



MASSEY FERGUSON

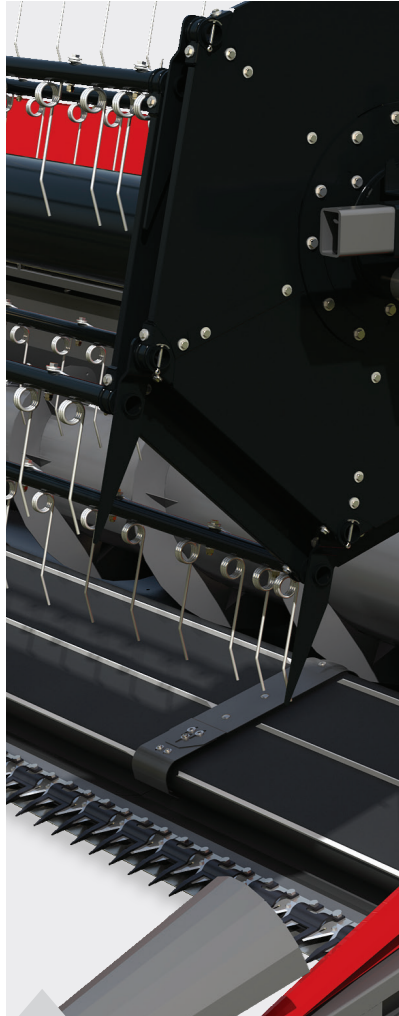
306 – 360 PS

MF BETA

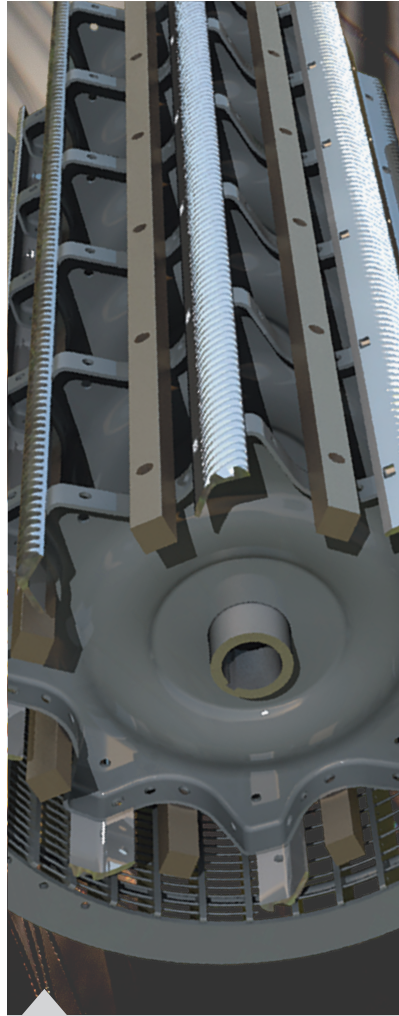
7360/7370



VON MASSEY FERGUSON

**Seite 8**

Beschickung mit der Ähre voran –
Wählen Sie Ihr Schneidwerk

**Seite 12**

Dreschen und Abscheiden

**Seite 14**

Ergebnisse

**Seite 20**

Benutzerfreundliche Bedienelemente

**Seite 22**

Bedienung per Knopfdruck

Inhalt

- 04 Qualitätsfertigung
- 06 Darauf kommt es an!
- 08 Beschickung mit der Ähre voran – Wählen Sie Ihr Schneidwerk
- 10 Pures Gold von Massey Ferguson
- 12 Dreschen und Abscheiden
- 12 Zwei Systeme in einem
- 13 Zahlreiche Einsatzgebiete
- 14 Hervorragende Ergebnisse
- 16 Machen Sie mit einem perfekten Arbeitsplatz das Beste aus Ihrem Arbeitstag!
- 18 Mein Arbeitsplatz
- 20 Benutzerfreundliche Bedienelemente
- 22 Bedienung und Steuerung per Knopfdruck
- 24 Lenksysteme und Präzisionslandtechnik
- 26 ParaLevel-System
- 28 Gutes Design erleichtert die Arbeit
- 29 Zeit für die Ernte
- 30 Wie wichtig ist Ihnen der Motor Ihres Mähdreschers?
- 31 Ersatzteile: Verfügbar, wenn Sie sie brauchen.
- 32 Technische Daten
- 34 3D-Rundgang



Seite 30

Wie wichtig ist Ihnen der Motor Ihres Mähdreschers?

Seite 26

ParaLevel-System



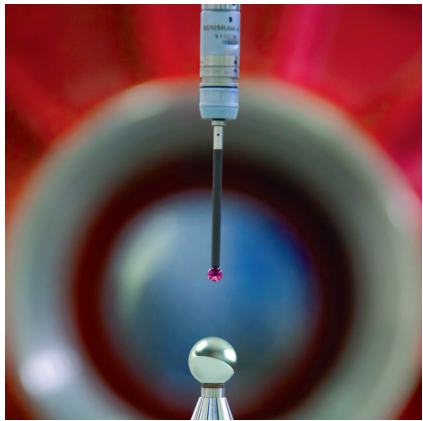
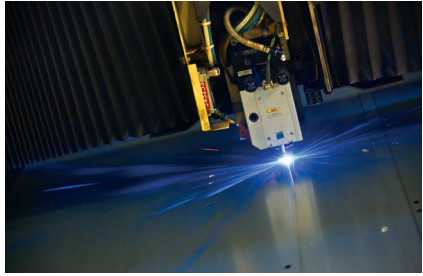
Breganze, Italien

Das Massey Ferguson Kompetenzzentrum für Erntetechnik – die Heimat fortschrittlichster Entwicklung und Fertigung

Hier wird jede Maschine zum Leben erweckt, hier werden hochwertige Teile zu einer Maschine mit unglaublichen Fähigkeiten zusammengeführt. Die Mährescherfabrik Breganze liegt in der wunderschönen italienischen Provinz Vicenza. Wie die anderen Produktionsstätten von Massey Ferguson hat auch das Werk Breganze eine lange und stolze Geschichte in der Herstellung landwirtschaftlicher Maschinen.

Das Werk Breganze produziert für Massey Ferguson Mährescher der Mittelklasse sowie Hybrid- und 8-Schüttlermodelle der Oberklasse, die in Europa, Afrika und dem Nahen Osten vertrieben werden. Die hochmoderne Anlage umfasst 25 Hektar und beschäftigt über 600 Mitarbeiter. Die Mährescher werden im Werk Breganze von einem engagierten Team nach modernsten Produktionsstandards gefertigt und entsprechen höchsten Qualitätsansprüchen.

Heute produziert Breganze Mährescher mit ganz unterschiedlichen Dreschsystemen. Alle Maschinen können mit FreeFlow- oder PowerFlow-Schneidwerken ausgestattet werden. Sie ermöglichen eine schnelle und saubere Ernte mit äußerst geringen Verlusten.



MASSEY FERGUSON BETA



Darauf kommt es an!

Die Mähdrescher der Baureihe MF Beta verfügen über ein geradliniges, praktisches Design mit einer Kombination aus moderner Technik und funktioneller Ausstattung, die einfach zu bedienen ist und einen optimalen Nutzen garantiert, damit Sie auf dem Feld keine Zeit verlieren.

Modell	Maximaleistung (PS/kW)	Anzahl Strohschüttler	Korntankinhalt (Liter)
MF BETA 7360	306/225*	5	9.000
MF BETA 7370	360/265*	6	9.000
MF BETA 7360 ParaLevel (i)	306/225*	5	8.600
MF BETA 7370 ParaLevel (i)	360/265*	6	8.600

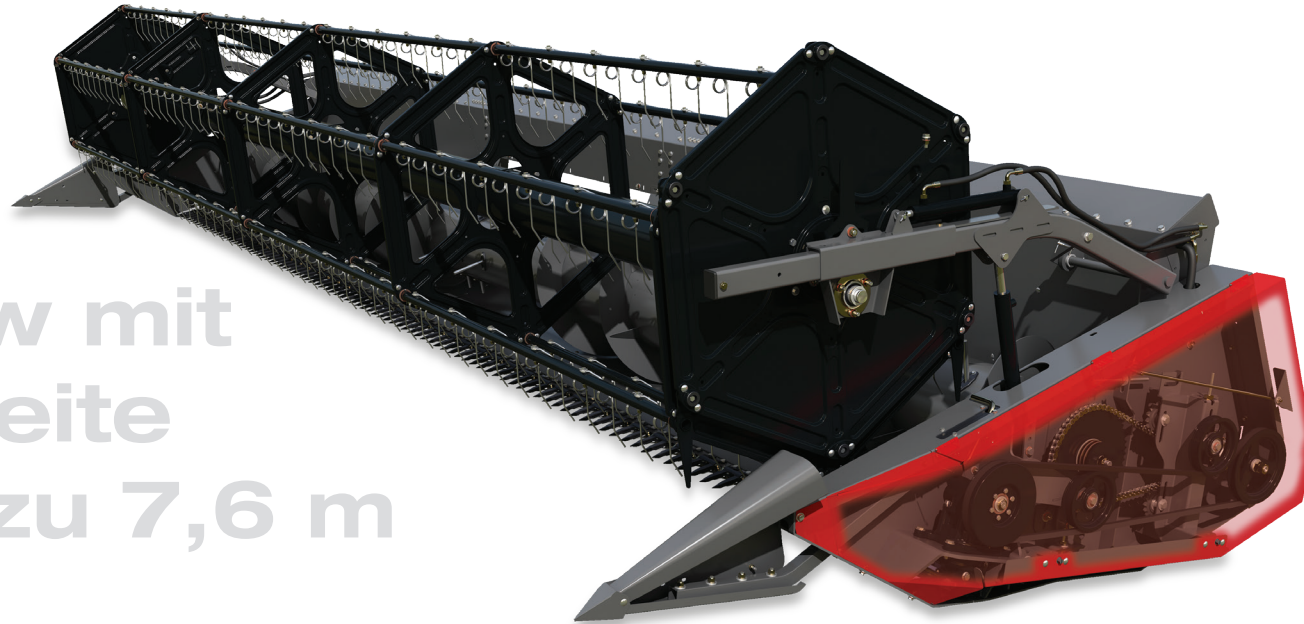
*mit Power Boost

- Hochwertige Arbeitsumgebung für Fahrer mit Skyline-Kabine – für ein Höchstmaß an Produktivität
- Niedrige Betriebskosten, geringer Kraftstoffverbrauch und einfache Wartung
- Hochwertige Qualität vom Korn bis zum Stroh dank sanftem Dreschen und intensiver Abscheidung
- Flexibles, einfach einstellbares 2-in-1-Dreschwerk für alle Arten von Erntegütern
- Leistungsstarke Schneidwerke hochwertigen Materialien für den Einsatz bei allen Bedingungen – PowerFlow oder FreeFlow, die Wahl der Profis

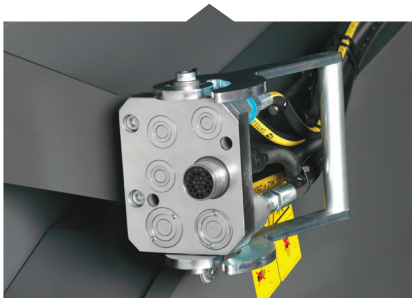
Beschickung mit der Ähre voran

Wählen Sie Ihr Schneidwerk

Beschickung mit der Ähre voraus – guter Start, gutes Ergebnis! Ihr Schneidwerk ist entscheidend für die Leistung Ihres Mähreschers – basierend auf seiner langjährigen Erfahrung bietet Ihnen Massey Ferguson die Wahl zwischen dem erstklassigen PowerFlow-Schneidwerk und den leistungsstarken FreeFlow-Schneidwerken.



FreeFlow mit einer Breite von bis zu 7,6 m



Der serienmäßige Schnellkuppler für Hydraulik und Elektrik sorgt für kürzeste Rüstzeiten.



Der Schumacher-Messerbalken ist mit 1220 Schnitten pro Minute der leistungsfähigste Messerbalken am Markt. Selbstreinigend und immer scharf; damit ist der Gutfluss auch bei schwierigen Bedingungen garantiert.



Am FreeFlow-Schneidwerk erhöhen über die gesamte Breite angeordnete Einzugsfinger den Durchsatz der Einzugschnecke und gewährleisten eine aktive und schnelle Zufuhr in den Schrägförderer.

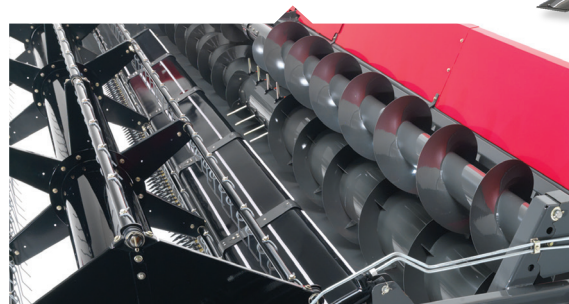


Die vorne im Schrägförderer angebrachte PowerFeed-Walze sorgt für einen konstanten Gutfluss vom Schneidwerk zum Schrägförderer. Die kraftvolle, mechanische Reversierung des Einzugs geschieht schnell und einfach aus der Kabine.



TerraControl II bietet einen Mix aus Automatikfunktionen für die Standard-Schnitthöhenautomatik (**FreeFlow** oder **PowerFlow**), die Automatik für Schnitt mit minimaler Stoppelhöhe (Auflagedruckautomatik) und das Vorgewende-Management – alle Einstellungen werden vom Fahrer bequem über den Fahrhebel gesteuert. Durch die schnelle und unkomplizierte Anpassung an die jeweiligen Gegebenheiten können kleine Höhenunterschiede ausgeglichen und eine gleichmäßige Zufuhr erreicht werden. Die automatische Haspeldrehzahlregelung entlastet den Fahrer, damit er sich auf die optimale Leistung der Maschine konzentrieren kann.

PowerFlow mit einer Breite von bis zu 7,7 m



Die für das PowerFlow-Schneidwerk optional erhältliche Rapsschnecke optimiert den Einzug hoch wachsender Erntegüter in den Schrägförderer und sorgt so für deutlich höheren Durchsatz. Optional sind zwei elektrische Seitenmesser erhältlich, um die Rapsausrüstung optimal zu komplettieren.



Für optimale Sicht und Leistung ist das Messer ganze 1,14 m von der Einzugsschnecke entfernt angebracht. Die robusten PowerFlow-Bänder nehmen das Erntegut nach dem Messer auf und führen es schnell und vor allem gleichmäßig zur Einzugsschnecke. Die Bänder werfen zudem Steine zurück aufs Feld bevor sie in die Maschine gelangen und dort Schaden anrichten.



PURES GOLD



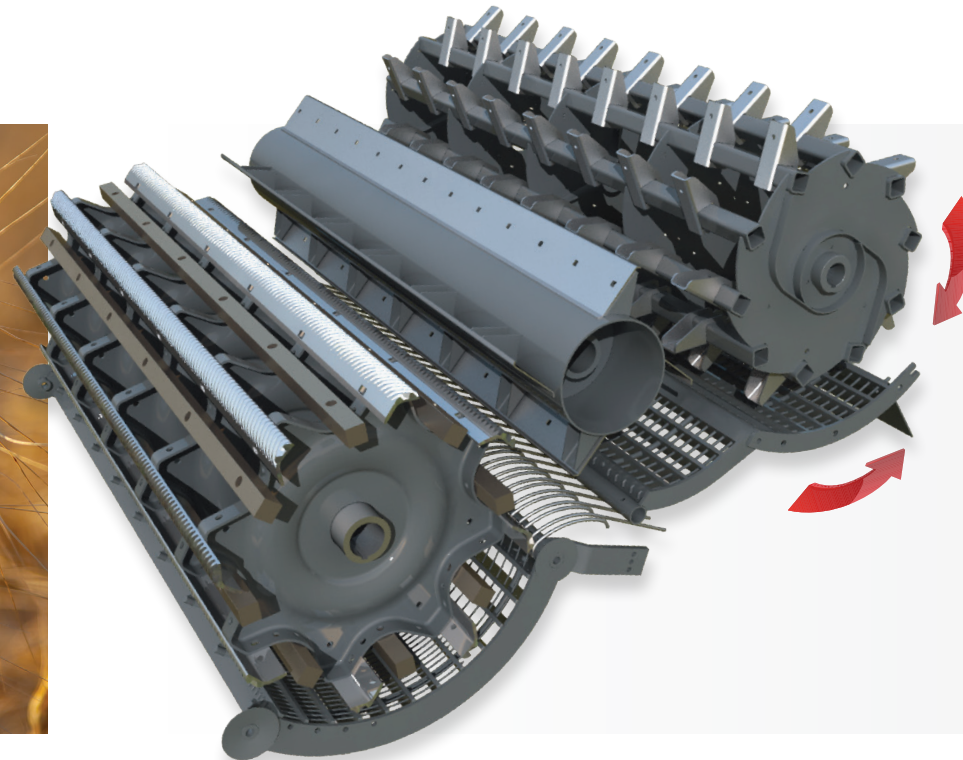
VON MASSEY FERGUSON

- Dreschen Sie gründlich und trotzdem schonend und Ihre Gewinne steigen



Dreschen und Abscheiden

Das flexible Herz des Mähdreschers. Diese mit einer extrem schweren und durchzugsstarken Dreschtrommel und einem Hochleistungs-Dreschkorb ausgestatteten Maschinen dreschen das Erntegut mit Leichtigkeit.



Zwei Systeme in einem

Der Multi Crop-Separator verfügt über eine riesige Abscheidefläche, um so viel Korn wie nur möglich abzuscheiden, bevor es zu den Strohschüttlern gelangt.

Die MCS-Modelle heben sich durch eine einzigartige Funktion von anderen Mähdreschern ab; wird der Abscheidekorb nicht gebraucht, kann er über den Rotationsabscheider geschwenkt werden. Der MCS-Abscheidekorb wird dabei über einen Elektromotor bewegt, Werkzeuge sind zur Verstellung nicht erforderlich. Damit lässt sich bei trockenen Bedingungen die Leistung der Maschine optimieren, wobei die Belastung der Siebkästen reduziert und die Strohqualität erheblich verbessert wird.

Das Gewicht der Dreschtrommel wird durch spezielle Leisten erhöht, die im Zylinder für eine gewaltige Schwungmasse und ruhigen, gleichmäßigen Lauf der Schlagleisten sorgen. Damit reduzieren sich die Belastung der Antriebe, die erforderliche Leistung und der Kraftstoffverbrauch.

Der Dreschkorb hat unterschiedliche Drahtabstände, wobei der hintere Bereich des Dreschkorbs nur halb so viele Korbdrähte hat wie der vordere Bereich. Diese spezielle Anordnung sorgt für ein optimales Verhältnis zwischen hoher Drusch- und guter Abscheideleistung. Um die Druschqualität für jede Frucht und jedes Feld individuell zu optimieren, kann der Dreschkorb per Knopfdruck von der Kabine aus vorn und hinten unabhängig verstellt werden. An der Rückseite wird der Hauptdreschkorb durch den aktiven Wendetrommelkorb erweitert, der je nach Arbeitsbedingungen auf drei unterschiedliche Positionen eingestellt werden kann.

Zahlreiche Einsatzgebiete

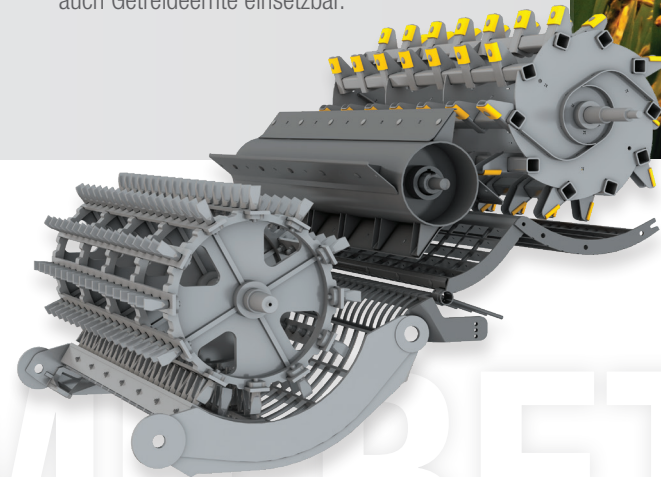
Die Maschine kann problemlos mit einem kompletten Mais-Kit ausgestattet werden, einschließlich eines Maisdreschkorbs. Für dieses Einsatzgebiet ist bei der Kornausführung serienmäßig ein Kit zur Reduzierung der Häckslerdrehzahl enthalten.

Darüber hinaus bietet Massey Ferguson einen optionalen Sektional-Dreschkorb, der für eine breite Vielfalt an Erntegütern geeignet ist, um die Vielseitigkeit der Maschine weiter zu steigern und zugleich Zeit zu sparen. Die Umrüstzeit für den Wechsel von kleinkörnigen auf großkörnige Getreidearbeiten wie Soja, Mais und Sonnenblumen beläuft sich somit nicht mehr auf Stunden, sondern nur noch auf wenige Minuten.

Alternativ steht bei Bedarf auch ein Universal-Dreschkorb mit abnehmbaren Elementen zur Auswahl.



Darüber hinaus kann eine Ausführung mit Reistrommel/-dreschkorb bestellt werden, der für die Abscheidung unter besonders schwierigen Bedingungen mit einer einzigartigen Stiften-Konstruktion ausgestattet ist. Zusätzlich ist die Maschine auch mit besonders verschleißfesten Komponenten ausgestattet. Hierzu zählen beispielsweise die Körnerschnecken, die Elevatoren und die MCS-Schaufeln. Durch diese Ausstattungsdetails in Kombination mit selbstschmierenden Raupenlaufwerken und besonders verschleißfesten Schneidwerken ist die vielseitige Maschine für die Reis-, Mais und auch Getreideernte einsetzbar.



MIT BETA

Ergebnisse

Die Qualität des Erntegutes beeinflusst Ihren Gewinn. Daher wurde bei der Ausstattung der Siebkästen besonderer Wert auf leistungsfähige Sieben gelegt, um eine bestmögliche Kornqualität zu gewährleisten. Optional ist ein Ertragsmesssystem mit Feuchtesensor und integrierter SD-Karte erhältlich, um eine umfassende Analyse und Nachverfolgbarkeit des Mähdreschers zu gewährleisten.

Die Korntanks verfügen über ein riesiges Fassungsvermögen (9.000 Liter bei der Standardversion und 8.600 Liter bei der ParaLevel-Ausführung) und überzeugen mit einer Entladeleistung von 105 l/s, die zu den höchsten in dieser Klasse zählt.



Das elektrisch aus der Kabine verstellbare Sieb erleichtert die schnelle Anpassung, während hohe Hangstege auf den Sieben ein seitliches Verrutschen verhindern und bei hügeligem Gelände den Durchsatz erhöhen.



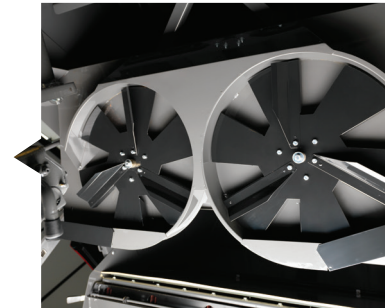
Die langen Strohschüttler haben vier Fallstufen und „aktive Seitenwände“. Die 210 mm hohen, vertikalen Abschnitte der Fallstufen bestehen aus besonders durchlässigen Gittern. Es sind die höchsten Fallstufen aller 5- und 6-Schüttlermähdrescher. Speziell für die Maisernte wurden die ersten Fallstufen der Strohschüttler zusätzlich verstärkt, um die Langlebigkeit des Mähdreschers weiter zu optimieren.



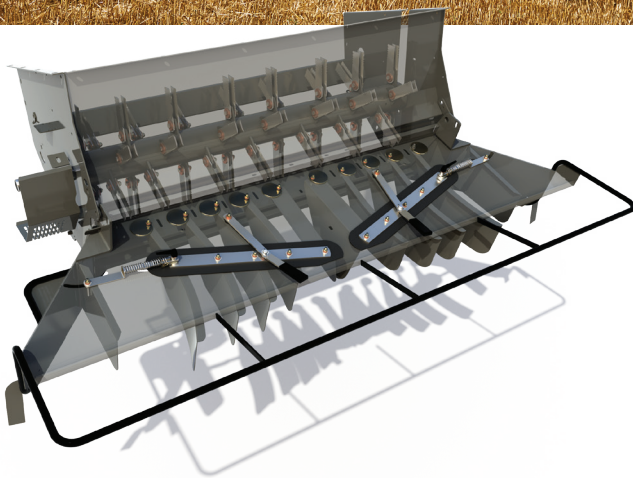
Ein einfacher Sensor zeigt die Überkehrmenge in der Kabine an und ermöglicht damit schnelle Änderungen, um die Qualität der Fertigung zu verbessern.



Um eine maximale Zerkleinerung auch bei sehr zähem Stroh zu gewährleisten, gehört eine einstellbare Noppenplatte im Häckslerboden zur Serienausstattung.



Darüber hinaus steht auch ein mehrfach einstellbarer Spreuverteiler mit Doppelrotor zur Verfügung. Optional sind für den Strohhäcksler elektrisch einstellbare Verteilerbleche erhältlich. Damit lässt sich bei Bedarf das Häckselgut so verteilen, dass es vom noch nicht abgeernteten Getreide ferngehalten wird.



Der **6-reihige Strohhäcksler** wurde speziell entwickelt, um eine optimale Häckselleistung und Breitenverteilung zu gewährleisten, die auch für Betriebe mit minimaler Bodenbearbeitung hervorragend geeignet sind. Die Messer und die Gegenmesser des Strohhäckslers sind gezahnt, um bei geringem Kraftaufwand einen sauberen, feinen Schnitt zu gewährleisten. Die stufenlos einstellbaren Gegenmesser und die einstellbare Strohverteilerhaube sichern hohe Schnittqualität und gleichmäßige Verteilung des gehäckselten Strohs.



Soll das Stroh geborgen werden, sorgt das sanfte Dreschsystem dafür, dass es in perfektem Zustand bleibt. Ob zu Futterzwecken, als Einstreu oder zur Energieerzeugung – kaum ein Mähdrescher liefert so gutes Stroh wie der MF Activa S.

WF BETA





**Machen Sie mit einem perfekten Arbeitsplatz
das Beste aus Ihrem Arbeitstag!**

Setzen Sie auf die Skyline-Kabine.

Die richtige Ausstattung der Kabine ist entscheidend damit Maschine und Fahrer ihre Höchstleistung erbringen können. Eine exzellente Sicht mit ergonomisch angebrachten Bedienelementen erleichtert die Arbeit und erhöht die Produktivität. Über intuitive Menüs auf dem TechTouch-Terminal erhalten Sie sofort alle wichtigen Informationen, während aktive Warnsysteme Ihre Investition zuverlässig schützen.

Mein Arbeitsplatz

Geräumigkeit, Komfort und eine gute Sicht sind die grundlegenden Elemente eines guten Kabinendesigns. Die Skyline-Kabine bietet sie alle und gewährleistet so jederzeit höchsten Fahrkomfort. Der Fahrer hat eine hervorragende Rundumsicht auf Schneidwerk, Stoppel, Entladerohr und, dank großen elektrisch einstellbaren Spiegeln oder der serienmäßigen Kamerafunktion im TechTouch-Terminal, auch nach hinten.

Die Kabine ist mit einer Vielzahl an Funktionen ausgestattet, die in diesem Leistungssegment ihres Gleichen suchen.

- Klimaautomatik mit Heizung
- Luftgefederter Fahrersitz
- Elektrisch verstell- und beheizbare Spiegel
- Beifahrersitz mit integrierter Kühlbox
- Exzellente Schalldämmung mit speziellem schalldämmendem Glas, damit Sie komfortabel und in Ruhe arbeiten können
- Zweigeteilte Spiegel für ausgezeichnete Sicht nach hinten
- Sichere und benutzerfreundliche Kabinenstufen



Hervorragende Sicht auf Einzug und Stoppel



Freier Blick auf die Entladeschnecke, ohne sich vorbeugen zu müssen



Das TechTouch-Terminal direkt zur Hand



Optimaler Überblick dank zweigeteilter Spiegel



Hauptbedienelemente aus der Fahrerperspektive



Optimaler Einsatz Ihrer Maschine dank benutzerfreundlicher Bedienelemente



- 01 Haspel anheben/senken
- 02 Haspel vor/zurück
- 03 Automatische Abschaltung
- 04 Schneidwerk anheben/senken
- 05 Schneidwerk nach links/rechts neigen
- 06 Entleerung ein-/ausschalten
- 07 Abtankrohr ein-/ausschwenken/
Automatikbetrieb
- 08 Lenksystem
- 09 Automatische Schneidwerkssteuerung

PowerGrip-Fahrhebel

Der neue Fahrhebel liegt besser in der Hand als jemals zuvor – Der PowerGrip Multifunktionshebel ist an der Armlehne befestigt auf der sich auch die am häufigsten verwendeten Bedienelemente befinden. Die Armlehne kann über zwei Hebel auf der rechten Seite der Konsole in Höhe und Längsrichtung an den Fahrer angepasst werden.



- 01 Motordrehzahl
- 02 Dreschwerk
- 03 Schneidwerk
- 04 Allradantrieb (optional)
- 05 Feststellbremse

PowerGrip-Armlehne

Die rechte Armlehne ist die zentrale Bedieneinheit, auf der die wichtigsten Kupplungsschalter und der Gashebel untergebracht sind. Ausgestattet mit einem langen weichen Polster für den Arm bietet sie auch an langen Arbeitstagen höchsten Komfort. Da der Antriebshebel nicht geschoben werden muss, wird der Bedienkomfort deutlich gesteigert.

Terminal

Das TechTouch-Terminal, auf dem alle wichtigen Leistungsdaten dargestellt und Einstellungen für den Mähdrescher vorgenommen werden, liegt perfekt im Blickfeld und ist leicht zu erreichen. Die intuitive Touchscreen-Bedienoberfläche ist einfach zu bedienen und einzustellen.



- 01 Trommeldrehzahl
- 02 Korbabstand vorne
- 03 Korbabstand hinten
- 04 Gebläsedrehzahl
- 05 Obersiebe auf/zu
- 06 Untersiebe auf/zu
- 07 Strohhäcksler-Leitblecke links/rechts (optional)
- 08 Korntankabdeckung auf/zu
- 09 Raps-Seitenmesser ein/aus
- 10 Straßenmodus/Lenksystem

Tastatur

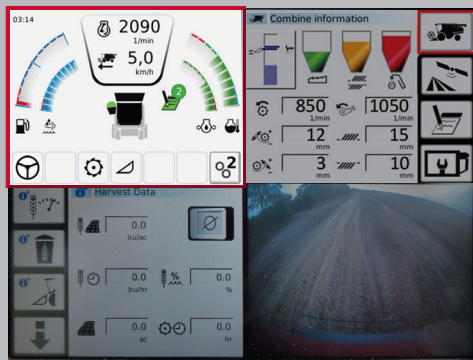
Die Folientastatur befindet sich direkt rechts an der Armlehne und wird verwendet, um die Hauptfunktionen des Mähdreschers zu bedienen. Die weichen erhabenen Tasten führen direkt zu den individuellen Menüs auf dem TechTouch-Terminal.



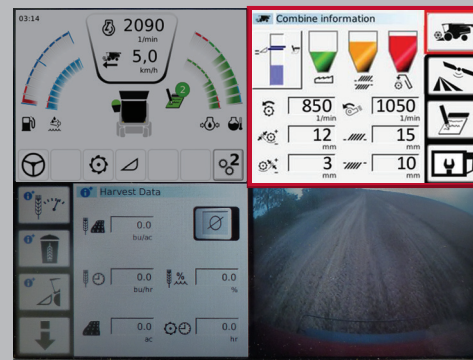
MF BETA

Bedienung und Steuerung per Knopfdruck

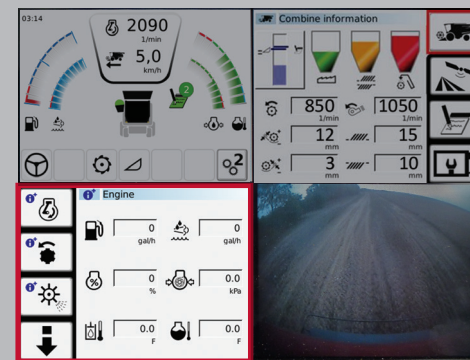
Das TechTouch-Terminal ist das Kontrollzentrum für alle wichtigen Leistungsparameter. Es ist mit einem Touchscreen ausgestattet, der Bildschirm kann aber auch über den einzigartigen Sicherheitsnavigator bedient werden.



Der **Bereich „Allgemeine Informationen“** wird immer im linken oberen Abschnitt des Terminals angezeigt. Er zeigt Motordrehzahl und Fahrgeschwindigkeit an. Daneben befinden sich die Anzeigen für Kraftstoff, AdBlue, Öl- und Motortemperatur. Die Grafik zeigt zudem den aktuellen Status für den Korntank und das Abtankrohr.



Die gut ablesbaren Anzeigen auf dem **„Mähdrescher-Hauptmenü“** zeigen die Ist- und Sollwerte für die Höhe des Schneidwerks, den Kornverlust über die Strohschüttler und Siebe sowie die Überkehrmenge. Darunter die aktuellen Einstellungen für Schneidwerkhöhe, Trommeldrehzahl, Dreschkorböffnung vorn/hinten, Gebläsedrehzahl, Sieböffnung oben/unten. Über Schnellzugriffstasten auf den Symbolen können die entsprechenden Einstellungen schnell und einfach geändert werden.



Die Fenster im unteren Bereich des Terminals heißen **„Info-Plus-Bildschirme“**. Hier kann der Fahrer zwischen verschiedenen Bildschirmen auswählen, die detaillierte Informationen zu den Funktionen des Mähdreschers anzeigen. So erhält der Fahrer beispielsweise mit einem Blick Informationen zur Motor- und Wellendrehzahl und somit die Gewissheit, dass alle Systeme ordnungsgemäß funktionieren.



Im unteren Bereich des Terminals können bis zu zwei **Kamerabilder** angezeigt werden. Der Fahrer kann dabei anwählen, ob die Kameraansicht immer angezeigt wird oder beispielsweise nur beim Rückwärtsfahren. Das Kamerabild kann per Knopfdruck einfach auf den kompletten Bildschirm vergrößert werden.

Entwickelt, um Ihnen die Arbeit zu erleichtern

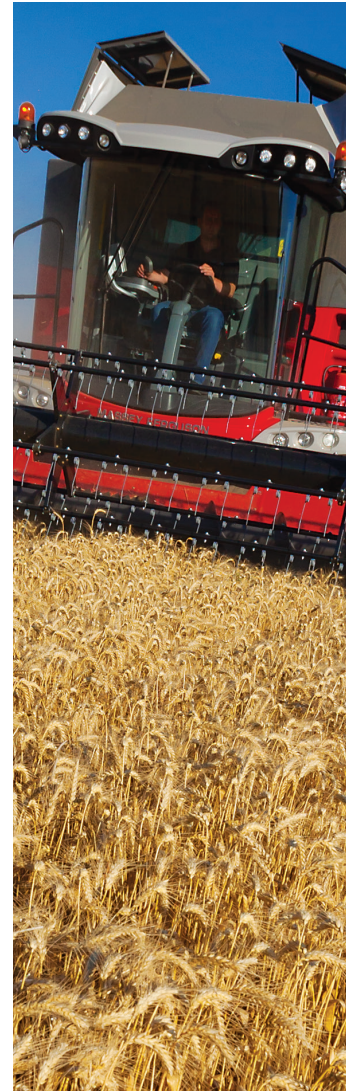
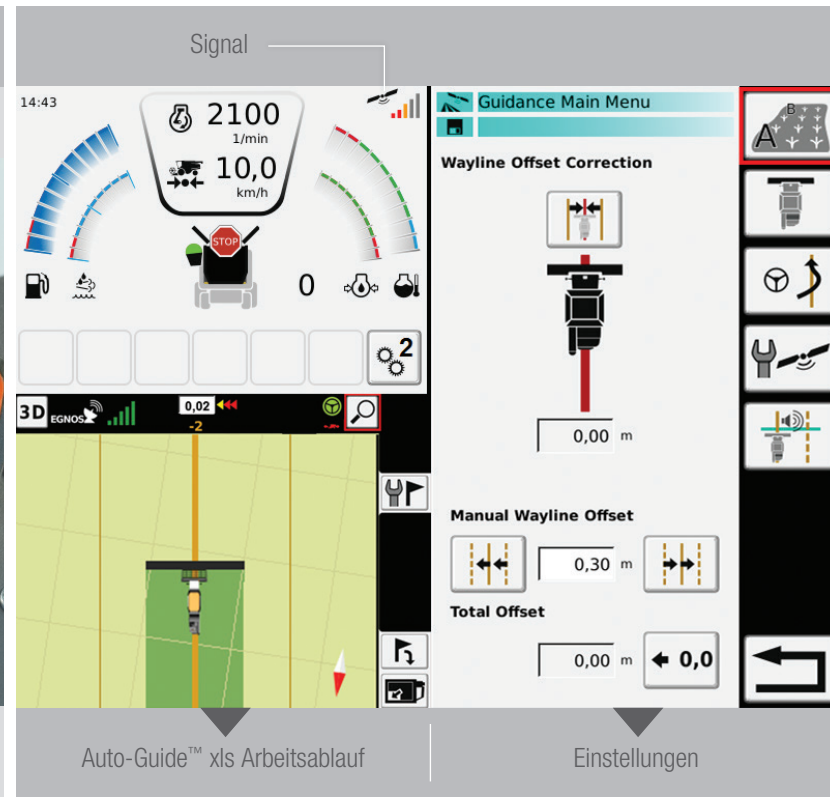
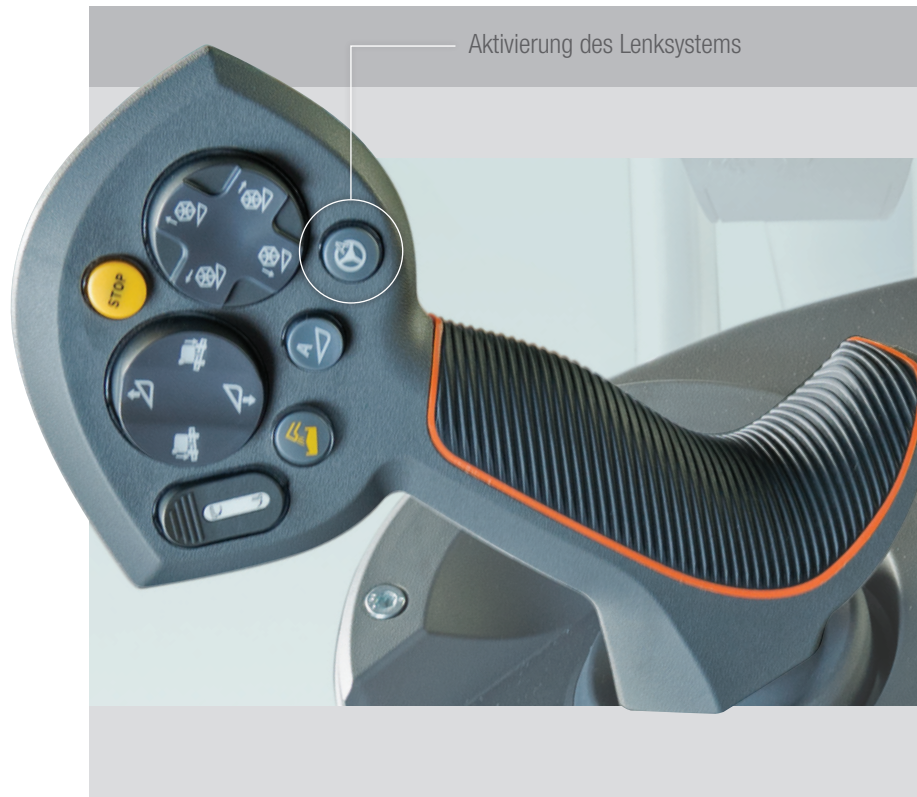
- Der große, gut ablesbare Bildschirm ist in vier Abschnitte unterteilt, deren Inhalte der Fahrer nach Belieben selbst bestimmen kann. Er ermöglicht eine wirklich optimale Nutzung der Einstellungen. Er ist logisch aufgebaut und das Navigieren durch die Seiten ist mit Hilfe der Hardkey-Tasten oder der Schnellzugriffstasten auf dem Touchscreen sehr einfach und intuitiv
- Das übersichtliche Farbdisplay erleichtert die Interpretation der Informationen enorm - Warnungen werden deutlich als Priorität dargestellt
- Die Halterung ermöglicht es dem Fahrer, die für ihn passende Position einzustellen.
- Einstellautomatik: Im Menü des TechTouch-Terminals können zu jeder vorhandenen Fruchtarteneinstellung bis zu zehn verschiedene individuelle Einstellungen hinzugefügt werden, die bei Anwahl automatisch den Mähdrescher entsprechend einstellen.
- Das TechTouch-Terminal zeichnet sich durch eine serienmäßig integrierte Kamerafunktion aus und verbessert so die Sicht nach hinten, wobei der Mähdrescher zusätzlich für eine optional erhältliche zweite Kamera vorverdrahtet ist.



Lenksysteme und Präzisionslandtechnik

Einfache Technologieerweiterungen

Einsatz neuester Technik – die Auto-Guide™ xls Option führt Sie zu höherer Leistung durch eine optimale Nutzung des Feldgrundrisses. Auto-Guide™ xls lässt sich schnell und einfach über das Terminal steuern, bietet eine Genauigkeit von bis zu 5 cm und kann bei Bedarf auch mit einem RTK-Signal verwendet werden. Durch die Automatisierung kann sich der Fahrer darauf konzentrieren, das Beste aus der ganzen Maschine herauszuholen. Über eine Taste am Multifunktions-Joystick lässt sich das System auf dem Vorgewende schnell wieder aktivieren.





FUSE

AGCO Connecting Your Farm

Fuse® Technologies ist das neue, hochmoderne Konzept von AGCO in Sachen Präzisionslandwirtschaft, das landwirtschaftlichen Unternehmen einen besseren Zugang zu ihren Betriebsdaten bietet, um fundiertere Entscheidungen treffen zu können und so die Effizienz und Ertragskraft zu steigern.

Informationsprotokolle

Mithilfe der rücksetzbaren Betriebsprotokolle kann das Terminal umfassende Leistungsdaten zur Verfügung stellen, sodass Kennzahlen wie die gedroschene Fläche oder der Diesel- und Zeitverbrauch überwacht werden können. Zur einfacheren Verwaltung und Erfassung der Daten zur Maschinenleistung können Feldnamen festgelegt werden.

AGCOMMAND®

AgCommand® ist das perfekte Flottenmanagement- und Überwachungssystem für große Betriebe, Lohnunternehmen und alle, die ihre Geräte im Einsatz jederzeit im Blick haben müssen. Teil der Fuse Technologies.

Betriebsdaten werden automatisch erfasst, drahtlos weitergeleitet und beinahe in Echtzeit auf einer sicheren Webseite angezeigt – dazu ist keine spezielle Software nötig.

Höchste Flexibilität auch unterwegs

Mit der neuen **AgCommand®** App für iPad und iPhone wird **AgCommand®** mobil (auch für Android-Geräte erhältlich). Damit erhalten Sie die Möglichkeit, auch unterwegs Maschinendaten, wie die verbleibende Kraftstoffmenge, zu überwachen – wo immer Sie gerade sind und wann immer Sie möchten. Sie können zudem die Fahrzeughistorie einsehen und die Funktion zum Erstellen von Effizienzberichten verwenden sowie Geräte und Ausrüstung im Feld analysieren.

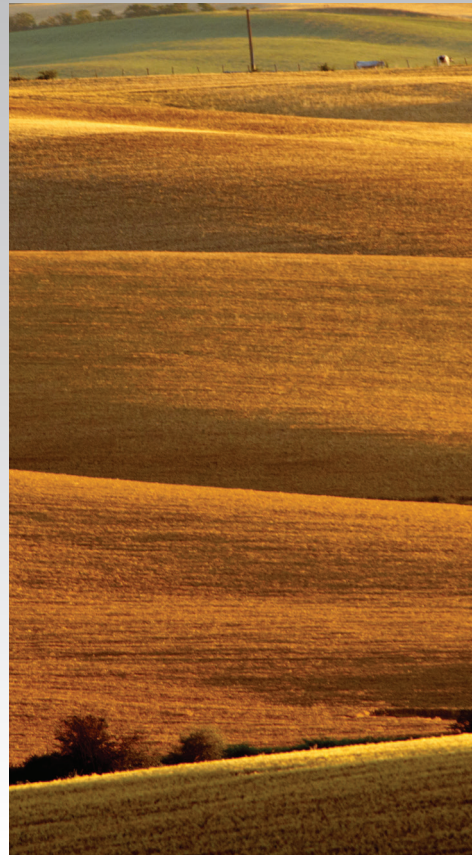
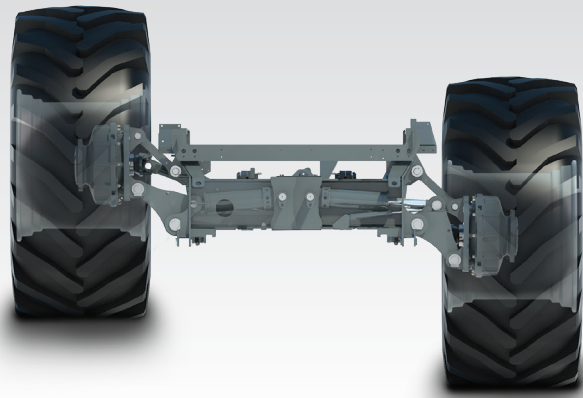
Die App bietet die gleichen Funktionen, wie die Desktop-Version. Unter anderem können Sie nahezu in Echtzeit auf die Homepage der Maschine zugreifen, um schnell Informationen aufzurufen und einen Überblick über Maschinendaten wie Position, Adresse und Wetterinformationen zu erhalten.



ParaLevel-System

Diese fortschrittliche, selbstnivellierende Konstruktion bietet Ihnen maximale Flexibilität in Hanglagen

Eine einfache Parallelführung sorgt auf dem Feld für einen mühelosen Ausgleich jeder Neigung. Sowohl MF 7360 als auch MF 7370 sind als ParaLevel-Modelle erhältlich. Dieses patentierte System bietet einen Ausgleich des Mähreschers bei Hängen mit bis zu 20 % (Allradantrieb) Neigung. Mährescherkomponenten werden im Allgemeinen für Arbeiten auf horizontalem Untergrund konstruiert. Dieses System behält die Horizontale an Hängen länger bei, lässt damit die Maschine länger mit voller Effizienz arbeiten und steigert so Ihren Durchsatz. Teil des Ausgleichssystems ist der **serienmäßige Allradantrieb** (optional abwählbar), der unter allen Bedingungen für eine präzise arbeitende Lenkung und größere Traktion sorgt und damit den Arbeitsplatz für den Fahrer sicherer macht.



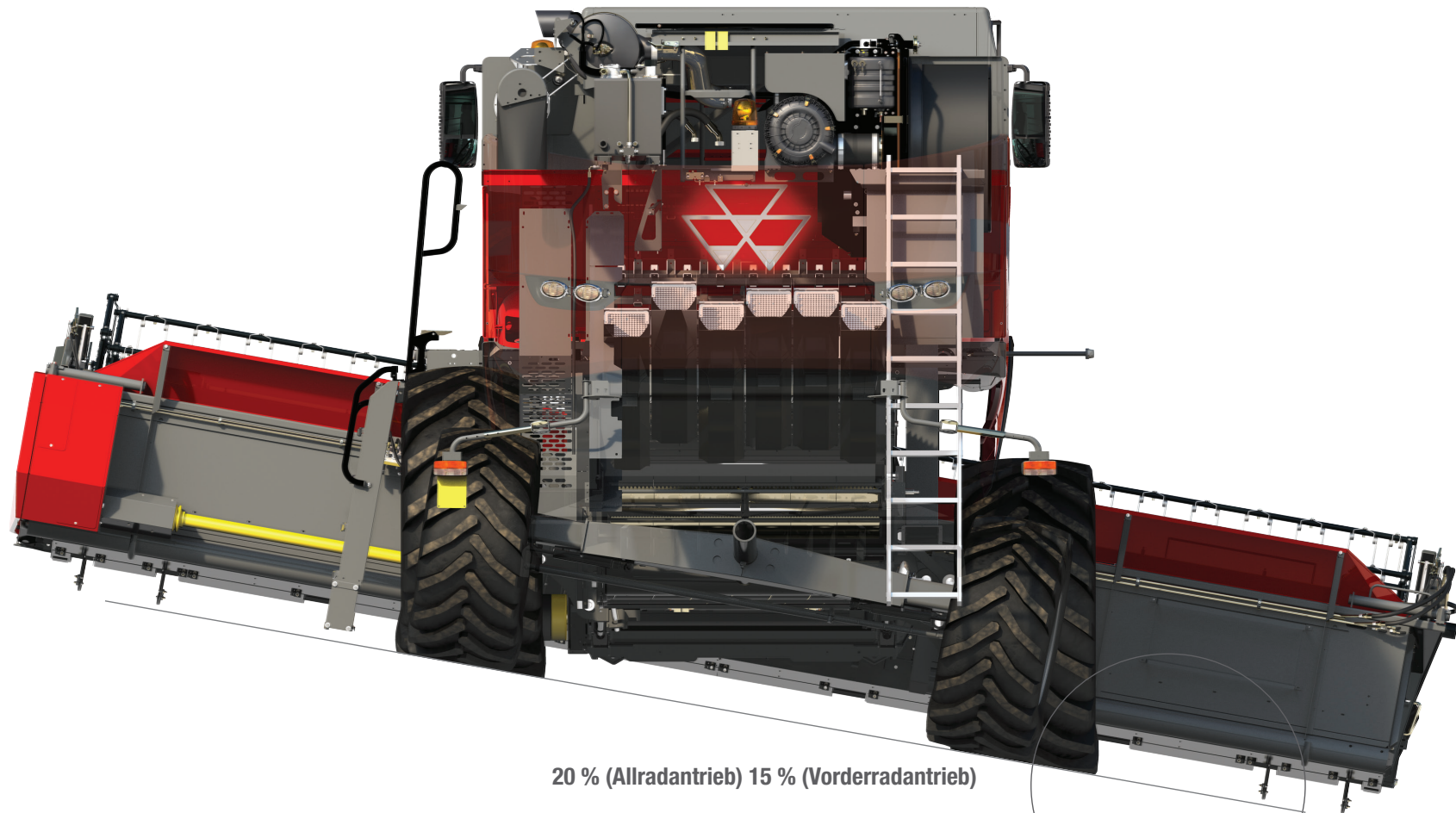
MF Beta 7360 / 7370 PLi (Version)

Für schwierige Flächen können wir die Modelle MF Beta 7360/7370 PLi anbieten, die neben dem ParaLevel-Hangausgleich zusätzlich mit einer speziellen "Integrale"-Hinterachse für den Ausgleich in Fahrtrichtung ausgerüstet sind. Dadurch ist mit beiden Modellen ein Ausgleich an Hängen mit bis zu 30 % Neigung bei voller Leistung wie in der Ebene möglich.

Die Effizienz der Mährescher auf abschüssigem Gelände ist höher, während gleichzeitig bei einem Höchstmaß an Fahrersicherheit eine Verbesserung bei Durchsatz sowie Qualität und Reinheit erreicht wird. Die Regelung arbeitet vollautomatisch und stufenlos, sodass sich der Fahrer ganz auf den präzisen Schnitt konzentrieren kann.



Arbeiten ohne Schräglage



20 % (Allradantrieb) 15 % (Vorderradantrieb)

Transportbreite unter 3,5 m bei Bereifung der Größe 710/75R34, auch bei
Maschinen mit AutoLevel Hangaussgleich

- länger als je zuvor

Gutes Design erleichtert die Arbeit

Bestmöglicher Nutzen dank durchdachter Ausstattung, Tag ein Tag aus



Überprüfen und Austauschen des Luftfilters



Sicherer und einfacher Zugang zur Reinigung des Kühlers



Einteilige Seitenabdeckungen mit Beleuchtung ermöglichen einen schnellen Zugang für Wartungsarbeiten



Einfaches Betanken - beide Tanks sind leicht zugänglich nebeneinander angeordnet



Einfaches Umstellen von Häckselbetrieb auf Schwadablage



Sicherer Zugang zum Motorraum und Korntank mit abnehmbarer Leiter



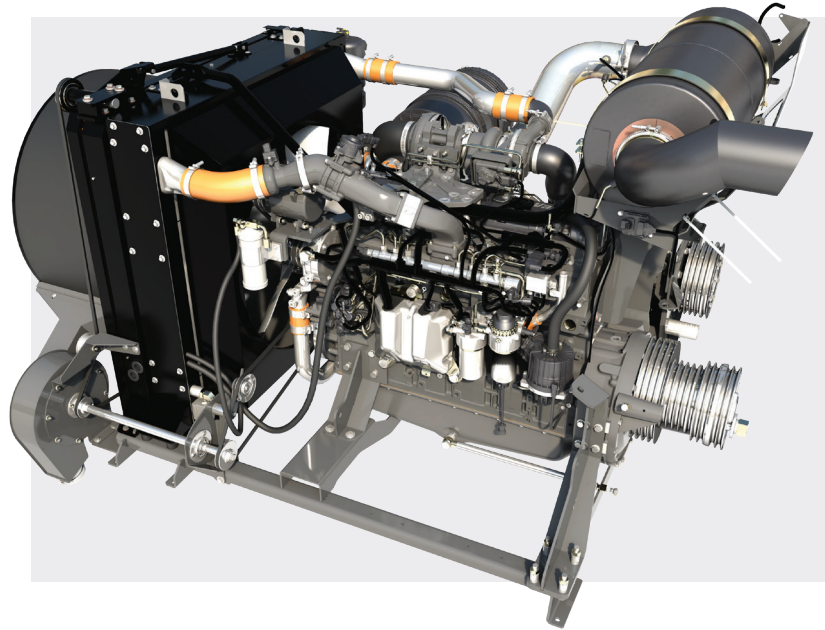
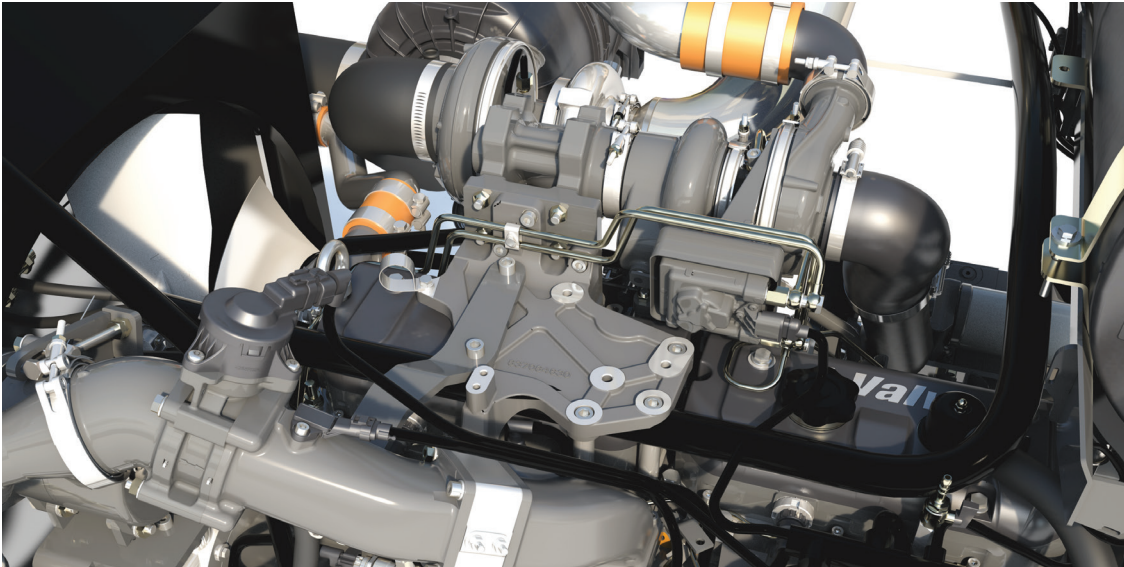
Einfacher Zugang zu den neuen, entnehmbaren Stufenbodenabschnitten für schnelle und einfache Reinigung und Wartung

Zeit für die Ernte

Das Lichtpaket einschließlich lichtstarker H9-Scheinwerfer für exzellente Rundumsicht bis spät in die Nacht.



Wie wichtig ist Ihnen der Motor Ihres Mähdreschers?



Wir können Ihnen versprechen, dass Ihr AGCO POWER-Motor dank SCR-Technologie den neusten Emissionsvorschriften entspricht und zu den modernsten Konstruktionen auf dem Markt gehört. Er schont die Umwelt und seine Betriebskosten gehören zu den niedrigsten der Branche. Dies sind wichtige Parameter.

Ebenso wichtig ist aber auch sein Leistungsvermögen. Er verfügt über eine flache Drehmomentkurve, welche gewährleistet, dass dem Mähdrescher auch unter Last unabhängig von den Bedingungen ein konstantes Drehmoment zur Verfügung steht. In Verbindung mit den kraftsparenden Antrieben ergibt sich so ein äußerst niedriger Kraftstoffverbrauch pro Tonne und eine exzellente Kraftstoffeffizienz. (Ausführungen mit geringer Kraftstoffregelung erhältlich)

Wir glauben, dass dies für Sie einen entscheidenden Unterschied machen wird!

MFservices

Umfassende Unterstützung durch MF Services

Massey Ferguson und seine Vertriebspartner sind jederzeit bereit und in der Lage über das normale Maß hinauszugehen, um Sie zu unterstützen.



Die Landwirtschaft kann ein hartes Geschäft sein; daher sorgen wir dafür, dass Sie sich jederzeit und besonders in der Ernte auf unseren Service verlassen können. Unsere Vertriebspartner setzen sich mit hohem Engagement dafür ein, das richtige Produkt für Sie zu finden und unterstützen Sie dann mit bestem Service und erstklassiger Ersatzteilversorgung. Sie werden Teil einer engagierten Familie von hochqualifizierten Spezialisten, deren Anliegen es ist, Sie mit erstklassigem Service zu unterstützen.

Wir kennen die Landwirtschaft und sind uns der Herausforderungen bewusst, denen sich jeder Einzelne stellen muss. Daher können unsere Vertriebspartner Sie auch bei der Planung einer erfolgreichen Zukunft unterstützen. Fragen Sie Ihren Vertriebspartner nach unseren Finanzprodukten für Leasing, Ratenkauf, Mietkauf und Darlehen.

Sie können zudem Ihre Planungssicherheit mit einem **MFCare** Wartungs- und Gewährleistungsverlängerungsvertrag* steigern – einem Komplettpaket, das mit Wartungen und umfassender AGCO-Gewährleistung die komplette Instandhaltung Ihrer Maschine sicherstellt.

* Der **MFCare** Wartungs- und Gewährleistungsverlängerungsvertrag ist in einzelnen Ländern evtl. nicht verfügbar. Bitte wenden Sie sich an Ihren Massey Ferguson-Vertriebspartner, um sich diesbezüglich zu erkundigen. Es gelten die allgemeinen Geschäftsbedingungen.

Das Ernterversprechen von AGCO

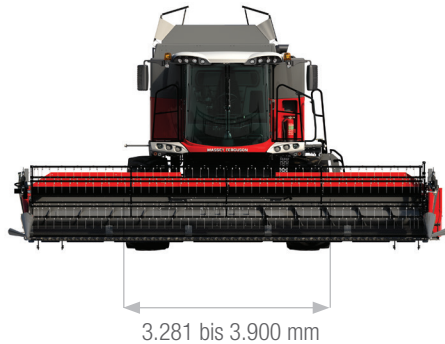
**Wir trauen uns zu,
Ihre Ernte zu sichern**



Das Ernterversprechen von AGCO ist unsere Zusage, dass wir in der außergewöhnlichen Situation, in der wir dringend benötigte Ersatzteile nicht innerhalb von 48 Stunden liefern können, Ihnen über unser Händlernetzwerk helfen oder sogar auf unsere Kosten einen Lohnunternehmer engagieren, der einspringt und Ihre Ernte einbringt, bis Ihre Maschine wieder läuft.*

*Es gelten die jeweiligen Geschäftsbedingungen. Nur in ausgewählten Märkten verfügbar.

Ausstattung und technische Daten



	MF BETA 7360	MF BETA 7370	MF BETA 7360 PL (i)	MF BETA 7370 PL (i)
Schneidwerk und Schrägförderer				
Schnittbreiten mit FreeFlow-Schneidwerk (m)	4,80 bis 7,60	4,80 bis 7,60	4,80 bis 7,60	4,80 bis 7,60
Schnittbreiten mit PowerFlow-Schneidwerk (m)	5,50 bis 6,80	5,50 bis 7,60	5,50 bis 6,80 (6,20)	5,50 bis 6,80 (6,20)
Reversierung von Schneidwerk, PFR und Schrägförderer	●	●	●	●
Automatische Haspeldrehzahl	●	●	●	●
TerraControl II automatische Schnitthöhenregelung	●	●	●	●
TerraControl II AutoLevel Schneidwerk und Auflagedruckautomatik	●	●	●	●
PowerFeed-Walze	●	●	●	●
Dreschtrommel mit Zusatzgewichten				
8 Leisten + 8 Ballastleisten	●	●	●	●
Breite/Durchmesser (mm)	1.340/600	1.600/600	1.340/600	1.600/600
Drehzahlbereich (U/min)	380 bis 1.100	430 bis 1.210	380 bis 1.100	430 bis 1.210
Dreschkorb				
ABC-Modul (Grad)	14	14	14	14
Anzahl der Leisten	12	12	12	12
Umschlingungswinkel (Grad)	120	120	120	120
Fläche m ²	0,83	0,99	0,83	0,99
Multi Crop Separator				
Breite/Durchmesser (mm)	1.340/600	1.600/600	1.340/600	1.600/600
Abscheidekorb				
Anzahl der Leisten	8	8	8	8
Fläche m ²	0,9	1,07	0,9	1,07
Ausschwenkbarer Abscheidekorb	●	●	●	●
Strohschüttler				
Anz. / Anz. der Fallstufen	5/4	6/4	5/4	6/4
Abscheidefläche m ²	5,73	6,81	5,73	6,81
Siebkasten				
Stufenboden mit hohen Hangstegen	●	●	●	●
Elektrisch einstellbare Ober- und Untersiebe	●	●	●	●
Gesamtfläche m ²	4,67	5,58	4,67	5,58
Hochleistungs-Tonnengebläse, Ansaugung auf voller Breite	●	●	●	●
Gebälasedrehzahl – U/min	350 bis 1.050	350 bis 1.050	350 bis 1.050	350 bis 1.050
Überkehrmaterial zur Trommel mit Überwachung	●	●	●	●
Einstellung der Gebälasedrehzahl, elektrisch, von der Kabine aus	●	●	●	●
Korntank				
Kapazität (Liter)	9.000	9.000	8.600	8.600
Entleerungsrate (l/s)	105	105	105	105
Länge der Entleerungsschnecke (m)	5	5	5	5
Entladehöhe (m)	4,45	4,45	4,45	4,45

- Nicht erhältlich ● Serienausstattung ○ Optional

	MF BETA 7360	MF BETA 7370	MF BETA 7360 PL (i)	MF BETA 7370 PL (i)
Stroh- und Spreumanagement				
Sechsstufiger Strohhäcksler	•	•	•	•
Anzahl der Messer	72	88	72	88
**Motor				
AGCO Power SCR-Technologie	•	•	•	•
Kapazität (Liter)	7,4	8,4	7,4	8,4
Leistung (ISO 14396) PS/kW *mit Power Boost	276/203 – 306*/225	320/235 – 360*/265	276/203 – 306*/225	320/235 – 360*/265
Kraftstofftank (Liter)	620	620	620	620
AdBlue (Liter)	80	80	80	80
Getriebe				
Hydrostatisch / 4 Gänge	•	•	•	•
Reifen				
Vorne	800/65 R 32	800/65 R 32	800/65 R 32	800/65 R 32
Hinten	460/70 R 24	460/70 R 24	540/65 R 24	540/65 R 24
Kabine				
Skyline	Heizung, Klimaanlage, elektrisch verstellbare, zweiteilige Rückspiegel, luftgefederter Fahrersitz, 3D-Lenksäule, TechTouch-Terminal, Kühlbox, Rückfahrkamera			
Abmessungen				
Gesamtlänge ohne Schneidwerk (mm)	8.910	9.000	9.100	9.000
Breite ohne Schneidwerk, Standardreifen (mm)	3.645	3.900	3.550	3.870
Gewicht (kg)	13.500	14.000	14.800 (15.200) (i)	15.300 (15.700) (i)

** (Ausführungen mit geringer Kraftstoffregelung erhältlich)

Optionen

	MF BETA 7360	MF BETA 7370	MF BETA 7360 PL	MF BETA 7370 PL
ParaLevel-Mähdescher	-	-	○	○
2WD	-	-	○ (nicht PL i)	○ (nicht PL i)
Stroh- und Spreumanagement				
Strohverteilerhaube mit elektrisch einstellbaren Leitblechen und Spiegelfunktion	○	○	○	○
Spreuverteiler	○	○	○	○
Bereifung (nicht PL i)				
Vorne	650/75 R 32	650/75 R 32	650/75 R 32	650/75 R 32
Vorne	710/75 R 32	710/75 R 32	710/75 R 32	710/75 R 32
Unter 3,5 m	800/65 R 32	650/75 R 32	800/65 R 32	650/75 R 32
Raupenbänder				
ATRAK-Raupensystem	-	○	-	-
Hochleistungsobersieb für Mais	○	○	○	○
Gebläsedrehzahlreduzierung, 270 bis 840 U/min	○	○	○	○
Originalzubehör				
	Allradantrieb Hinterachse (bei ParaLevel-Ausführung serienmäßig), Multimedia-System mit Navigation, Mais-Kit, Luftkompressor, Erbsen- und Bohnen-Kit, Spurführungssystem, Ertragsmesssystem, Feuchtesensor, LED-Arbeitscheinwerfer-Paket.			

Sämtliche Angaben in diesem Prospekt sind so genau und aktuell wie möglich. Allerdings können Ungenauigkeiten, Fehler oder Auslassungen auftreten und technische Änderungen können ohne Ankündigung jederzeit vorgenommen werden. Daher sollten gegebenenfalls alle Daten vor dem Kauf durch den Massey Ferguson Vertriebspartner bestätigt werden.

Gebaut, um auch unter schwierigen Bedingungen Hochleistung zu bieten

Kabine

Komfortable, geräumige Kabine mit einem am Fahrersitz montierten TechTouch-Terminal zur Überwachung/Anpassung der Mähdreschereinstellungen per Knopfdruck.

PowerFlow-Schneidwerk

Aktiver Erntegutfluss für eine kontinuierliche Zufuhr zur Dreschtrommel unter allen Bedingungen.

PowerFeed-Walze

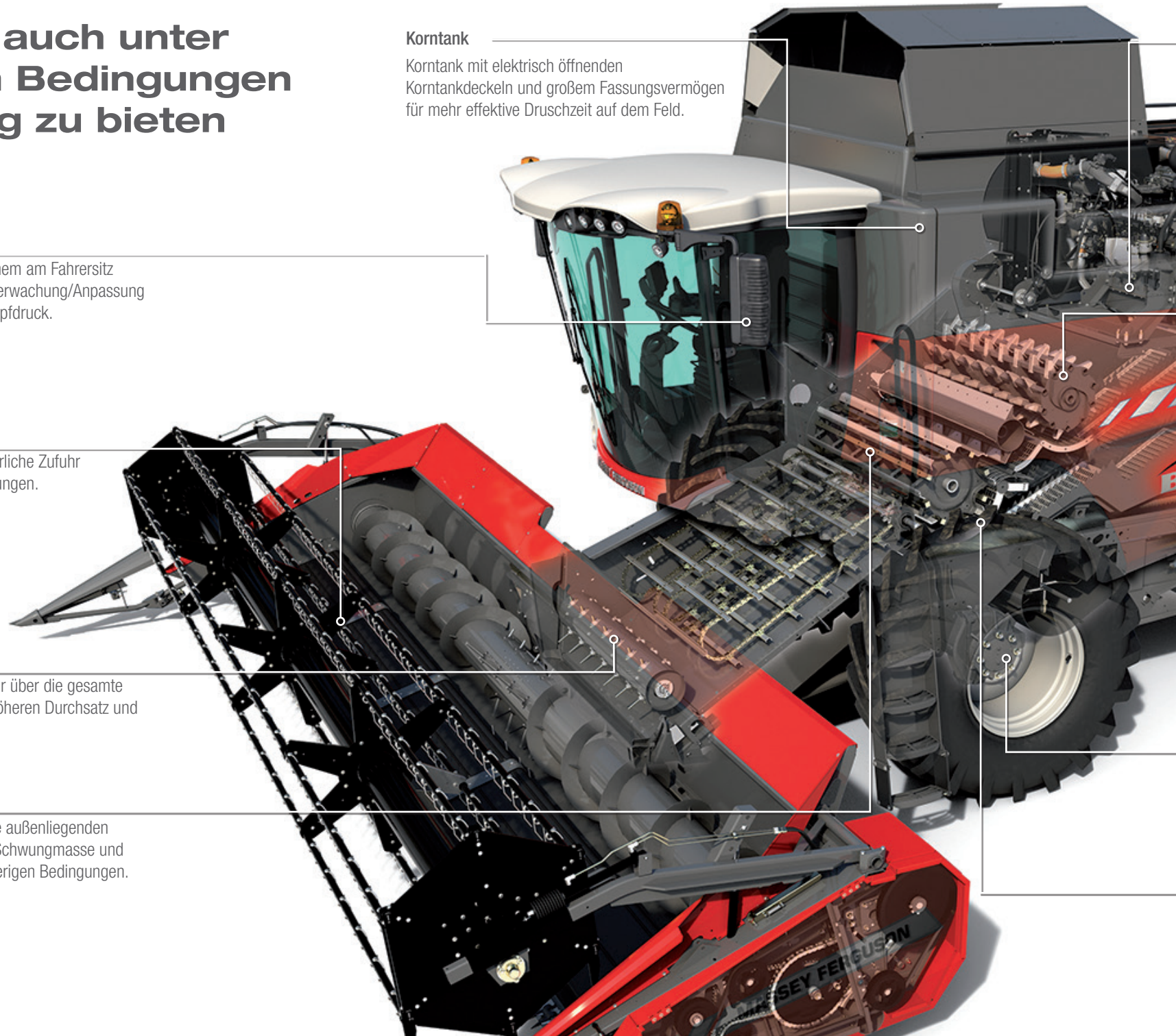
Gewährleistet eine gleichmäßige Zufuhr über die gesamte Breite des Schrägförderers für einen höheren Durchsatz und exzellente Druschqualität.

Dreschtrommel

Das extrem hohe Eigengewicht und die außenliegenden Gewichtsleisten sorgen für eine hohe Schwungmasse und konstante Drehzahl selbst unter schwierigen Bedingungen.

Korntank

Korntank mit elektrisch öffnenden Korntankdeckeln und großem Fassungsvermögen für mehr effektive Druschzeit auf dem Feld.





Motor

Leistungsstarker AGCO Power 6-Zylinder-Motor mit SCR-Technologie für exzellente Kraftstoffeffizienz und sauberere Abgase.
(Ausführungen mit geringer Kraftstoffregelung erhältlich)

Multi Crop-Separator Plus

Zusätzliche aktive Kornabscheidung unter schwierigen Bedingungen. Der MCS-Plus-Dreschkorb kann durch ein einzigartiges System schnell und bequem über die Trommel geschwenkt werden, um bei trockenen Bedingungen eine gute Strohqualität zu gewährleisten.

Strohschüttler

4,2 m lange Strohschüttler mit hohen und durchlässigen Fallstufen für verbesserte Restkornabscheidung.

6-reihiger Strohhäcksler

Vielfältig einstellbarer Häcksler mit gezahnten Messern für exzellente Häckselqualität bei niedrigem Leistungsbedarf; bietet eine gleichmäßige Verteilung des Häckselguts über die gesamte Arbeitsbreite.

Siebkasten

Ein langer Stufenboden mit hohen Hangstegen und Hochleistungssiebe sorgen für eine exzellente Kornqualität.

ParaLevel-Vorderachse (nur bei ParaLevel-Modellen)

Einzigartiges und innovatives Hangausgleichssystem speziell für eine Transportbreite von unter 3,5 m und Hangausgleich von bis zu 20 % (Allradantrieb) bzw. 15 % (Vorderradantrieb).

Leistungsstarker Dreschkorb

Der vorn und hinten unabhängig einstellbare Abstand des Dreschkorbs erleichtert die optimale Einstellung für beste Druschergebnisse unter allen Bedingungen und bei jedem Erntegut (Sektional-, Universal- und Mais-Dreschkorb optional erhältlich).



MASSEY FERGUSON

A world of experience. Working with you.



Website: www.MasseyFerguson.com

Facebook: www.Facebook.com/MasseyFergusonGlobal

Twitter: [Twitter.com/MF_EAME](https://twitter.com/MF_EAME)

Instagram: [Instagram.com/MasseyFergusonGlobal](https://www.instagram.com/MasseyFergusonGlobal)

YouTube: www.YouTube.com/MasseyFergusonGlobal

Blog: Blog.MasseyFerguson.com



MASSEY FERGUSON® ist eine weltweite Marke von AGCO.
© AGCO Limited. 2018 | A-G-16667/1117 | A-G-Deutsch/0518

Verantwortungsvolles Ressourcen Management