



MASSEY FERGUSON

243 - 306 PS

# MF ACTIVA S

7345/7347

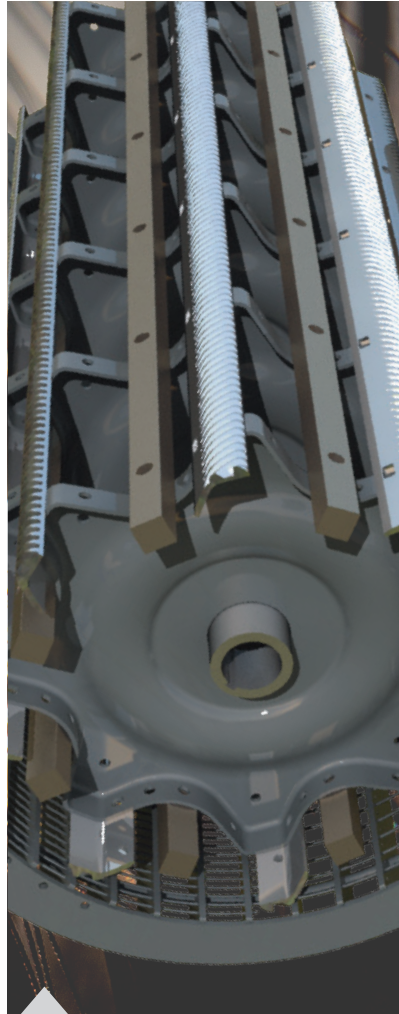


VON MASSEY FERGUSON



### Seite 08

Wählen Sie Ihr Schneidwerk



### Seite 10

Dreschen und Abscheiden



### Seite 12

Korntank, Reinigung, Stroh- und Spreumanagement



### Seite 20

Perfekte Ergonomie für leichte und sichere Bedienung

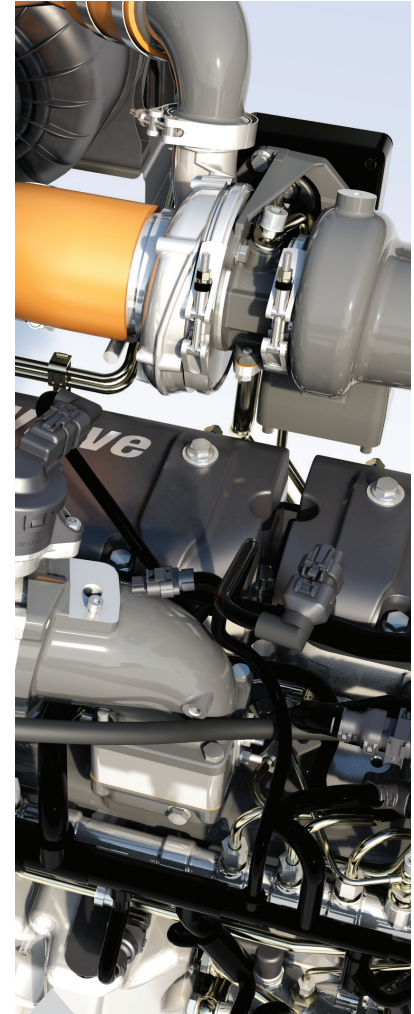


### Seite 22

Bedienung per Knopfdruck

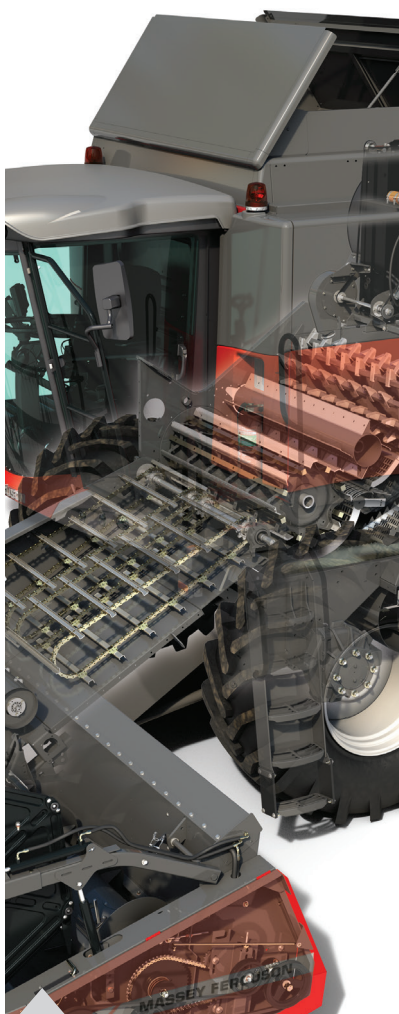
# Inhalt

- 04 Qualitätsfertigung
- 07 Flexibilität ist der Schlüssel
- 08 Wählen Sie Ihr Schneidwerk
- 10 Dreschen und Abscheiden
- 11 MCS-Versionen – Zwei Systeme in einem
- 12 Korntank, Reinigung, Stroh- und Spreumanagement
- 14 ParaLevel-System
- 17 Die Proline-Kabine
- 18 Ihr Kontrollzentrum
- 20 Perfekte Ergonomie für leichte und sichere Bedienung
- 22 Bedienung und Steuerung per Knopfdruck
- 24 Gutes Design erleichtert die Arbeit
- 26 AGCO POWER: Üppige Kraft, Laufruhe und Sparsamkeit
- 27 Ersatzteile: Verfügbar, wenn Sie sie brauchen.
- 28 Technische Daten
- 30 3D-Rundgang



## Seite 26

AGCO POWER: Üppige Kraft,  
Laufruhe und Sparsamkeit



## Seite 30

3D-Rundgang



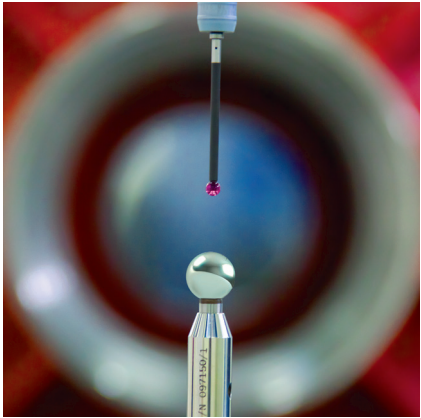
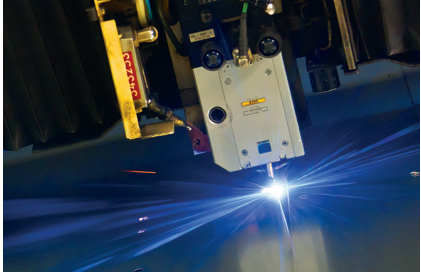
## Breganze, Italien

Das Massey Ferguson Kompetenzzentrum für Erntetechnik – die Heimat fortschrittlichster Entwicklung und Fertigung

Hier wird jede Maschine zum Leben erweckt, hier werden hochwertige Teile zu einer Maschine mit unglaublichen Fähigkeiten zusammengeführt. Das Mähdrescherwerk Breganze liegt in der wunderschönen italienischen Provinz Vicenza. Wie die anderen Produktionsstätten von Massey Ferguson hat auch das Werk Breganze eine lange und stolze Geschichte in der Herstellung landwirtschaftlicher Maschinen.

Das Werk Breganze produziert für Massey Ferguson Mähdrescher der Mittelklasse sowie Hybrid- und 8-Schüttlermodelle der Oberklasse, die in Europa, Afrika und dem Nahen Osten vertrieben werden. Die hochmoderne Anlage umfasst 25 Hektar und beschäftigt über 600 Mitarbeiter. Die Mähdrescher werden im Werk Breganze von einem engagierten Team nach modernsten Produktionsstandards gefertigt und entsprechen höchsten Qualitätsansprüchen.

Heute produziert Breganze Mähdrescher mit ganz unterschiedlichen Dreschsystemen. Alle Maschinen können mit FreeFlow- oder PowerFlow-Schneidwerken ausgestattet werden. Sie ermöglichen eine schnelle und saubere Ernte mit äußerst geringen Verlusten.





# MF ACTIVA S

# Flexibilität ist der Schlüssel

Die Massey Ferguson Mähdrescher der neuen Baureihe Activa S verfügen über eine ebenso praktische wie leistungsstarke Ausstattung und wurden entwickelt, um Landwirten eine echte Auswahl zu bieten. Dem Fahrer wird ein in dieser Klasse unerreichtes Maß an Komfort mit einfachen, überschaubaren Ausstattungsvarianten geboten.

Mittelgroße bis große Agrarbetriebe müssen häufig eine Vielzahl an unterschiedlichen Getreidesorten ernten. Daher muss jede Maschine eine möglichst perfekte Auswahl an Einstellungen bieten, um den geforderten Durchsatz zu erzielen und gleichzeitig eine hohe Qualität und Reinheit des Ernteguts zu gewährleisten. Umfragen zeigen, dass die Fahrer dieser Maschinen praktische Lösungen brauchen, um dies zu erreichen, und Einfachheit und Komfort zu schätzen wissen.

Modell	Max. Leistung (PS/kW)	Anzahl Strohschüttler	Korntankinhalt (Liter)
MF ACTIVA S 7345	243/179	5	8.600
MF ACTIVA S 7345 MCS	243/179	5	8.600
MF ACTIVA S 7345 MCS PL	243/179	5	8.600
MF ACTIVA S 7347	306/225*	6	8.600
MF ACTIVA S 7347 MCS	306/225*	6	8.600
MF ACTIVA S 7347 MCS PL	306/225*	6	8.600

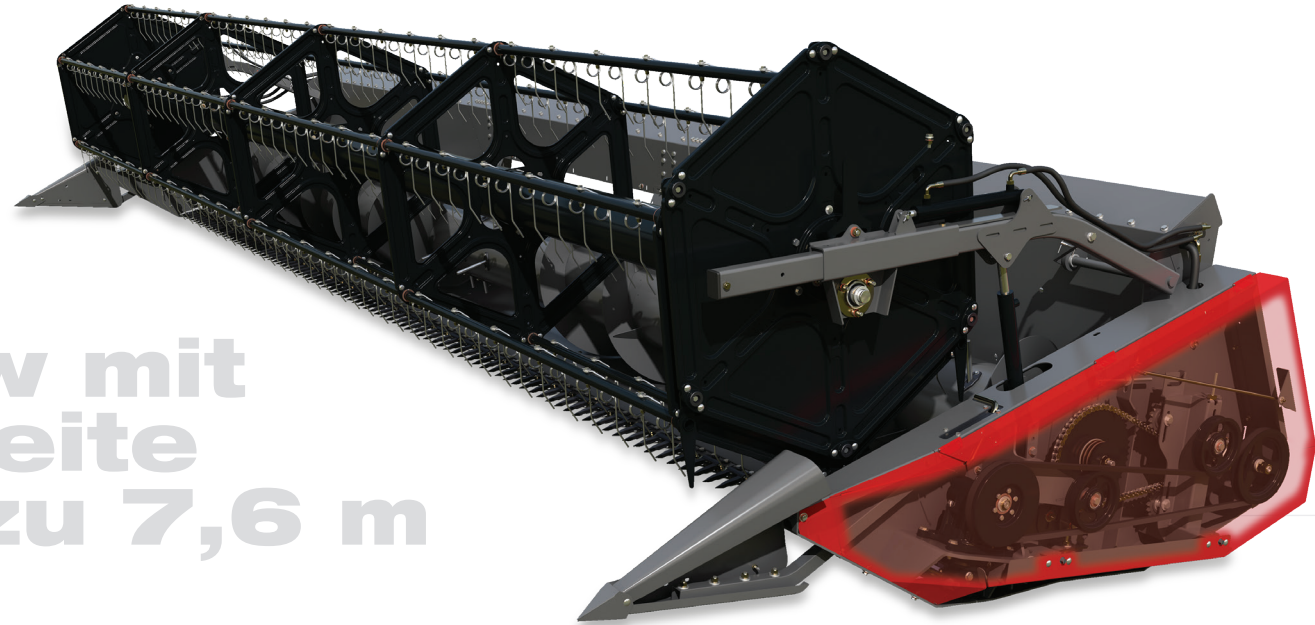
\* einschließlich 30 PS Power Boost    PL – ParaLevel

## Eine solide Investition

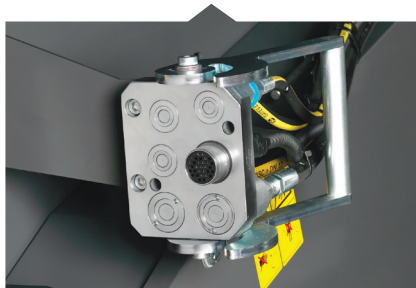
- Das praktische Design ist eine Kombination aus moderner Technik und funktioneller Ausstattung, die einfach zu bedienen ist und einen optimalen Nutzen garantiert, damit Sie auf dem Feld keine Zeit verlieren
- Niedrige Betriebskosten, geringer Kraftstoffverbrauch und einfache Wartung
- Die neue Proline-Kabine bietet höchsten Komfort
- Hochwertige Qualität vom Korn bis zum Stroh dank sanftem Drusch und intensiver Abscheidung
- MCS-Versionen verfügen über ein flexibles, einfach einstellbares 2-in-1-Dreschwerk für mehr Leistung durch aktive Abscheidung
- Auswahl an leistungsstarken Schneidwerken, konstruiert für den Einsatz unter allen Bedingungen und für jede Art von Erntegut – PowerFlow oder FreeFlow – erste Wahl für Profis

# Wählen Sie Ihr Schneidwerk

Beschickung mit der Ähre voran – guter Start, gutes Ergebnis – Ihr Schneidwerk ist für das Leistungsvermögen Ihres Mähdeschers entscheidend. Mit seiner langjährigen Erfahrung bietet Massey Ferguson Ihnen die Wahl zwischen dem erstklassigen PowerFlow-Schneidwerk oder dem leistungsstarken FreeFlow-Schneidwerk. Mit der automatischen Haspeldrehzahlregelung und der fortschrittlichen Schnitthöhenregelung verfügen beide über Ausstattungsmerkmale, die zu hoher Produktivität beitragen.



## FreeFlow mit einer Breite von bis zu 7,6 m



Der serienmäßige Schnellkuppler für Hydraulik und Elektrik sorgt für kürzeste Rüstzeiten.



Der Schumacher-Messerbalken ist mit 1.254 Schnitten pro Minute der leistungsfähigste Messerbalken am Markt. Selbstreinigend und immer scharf – damit ist der Gutfluss auch bei schwierigen Bedingungen garantiert.



Am FreeFlow-Schneidwerk erhöhen über die gesamte Breite angeordnete Einzugsfinger den Durchsatz der Einzugschnecke und gewährleisten eine aktive und schnelle Zufuhr in den Schrägförderer.



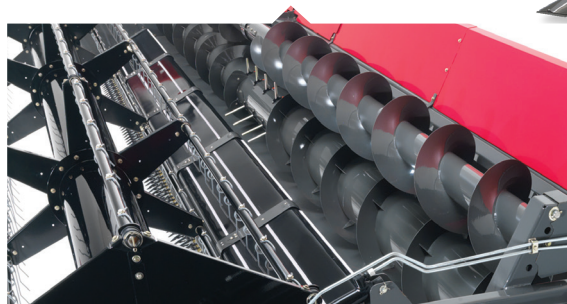
Die vorn im Schrägförderer angebrachte PowerFeed-Walze (nur MCS-Version) sorgt für einen konstanten Gutfluss vom Schneidwerk zum Schrägförderer. Die kraftvolle, mechanische Reversierung des Einzugs geschieht schnell und einfach aus der Kabine.



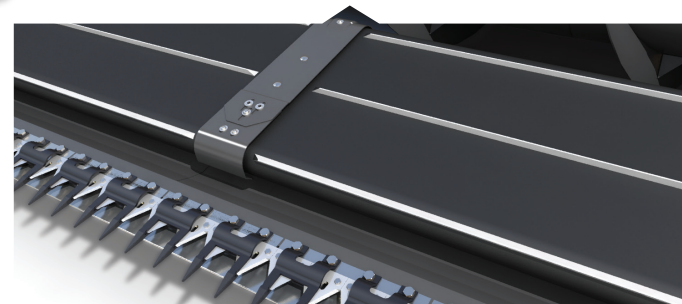


**TerraControl II** bietet einen Mix aus Automatikfunktionen für **FreeFlow**- und **PowerFlow**-Schneidwerke: Pendelausgleich, Absenk-, Schnitthöhen- und Auflagedruckautomatik und das Vorgewendemanagement – alle Einstellungen werden vom Fahrer bequem über den Fahrhebel gesteuert. Durch die schnelle und unkomplizierte Anpassung an die jeweiligen Gegebenheiten können kleine Höhenunterschiede ausgeglichen und eine gleichmäßige Zufuhr erreicht werden. Die automatische Haspeldrehzahlregelung entlastet den Fahrer, damit er sich auf die optimale Leistung der Maschine konzentrieren kann.

## PowerFlow mit einer Breite von bis zu 6,8 m



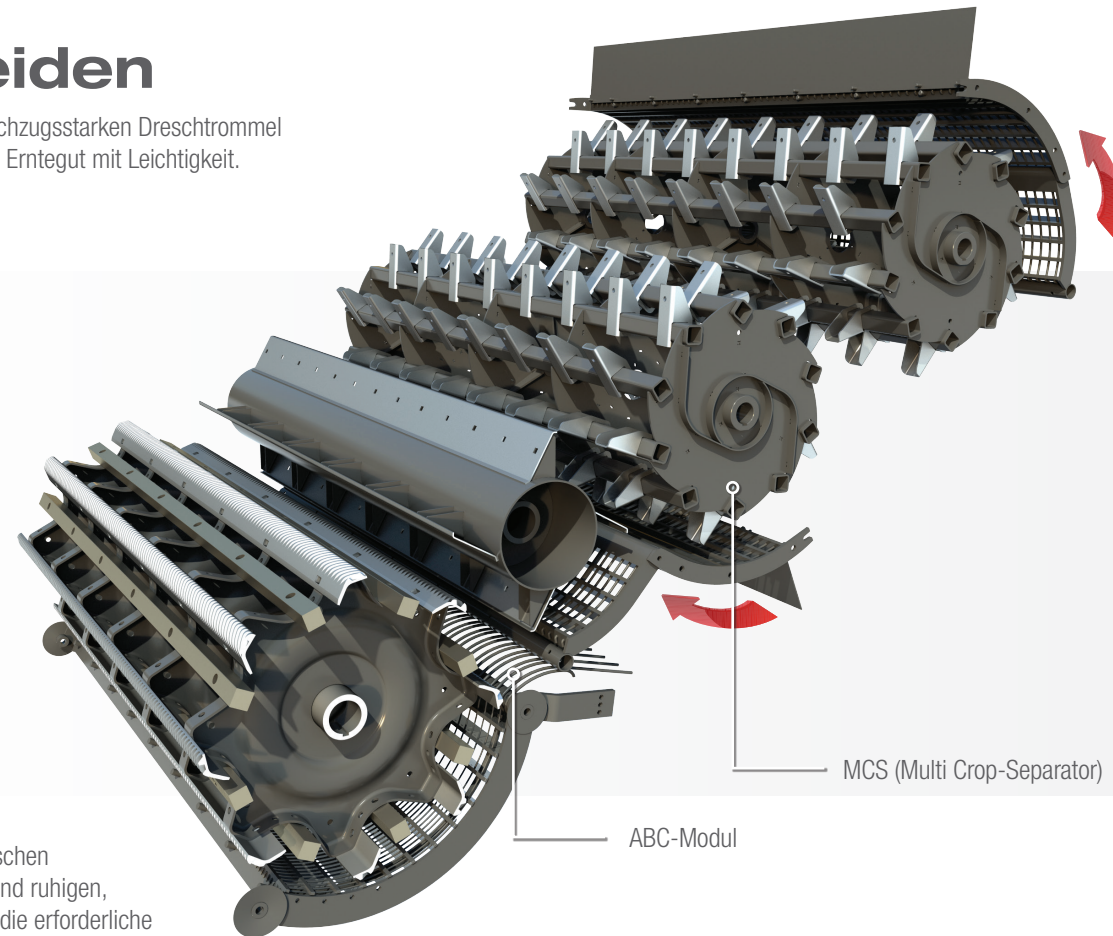
Die für das PowerFlow-Schneidwerk optional erhältliche Rapschnacke optimiert den Einzug hoch wachsender Erntegüter in den Schrägförderer und sorgt so für deutlich höheren Durchsatz. Zwei elektrische Seitenmesser komplettieren die Rapsausrüstung.



Für optimale Sicht und Leistung ist das Messer ganze 1,14 m von der Einzugsschnacke entfernt angebracht. Die robusten PowerFlow-Bänder nehmen das Erntegut nach dem Messer auf und führen es schnell und vor allem gleichmäßig zur Einzugsschnacke. Die Bänder werfen zudem Steine zurück aufs Feld bevor sie in die Maschine gelangen und dort Schaden anrichten.

## Dreschen und Abscheiden

Das flexible Herz des Mähdreschers. Diese mit einer extrem schweren und durchzugsstarken Dreschtrommel und einem Hochleistungs-Dreschkorb ausgestatteten Maschinen dreschen das Erntegut mit Leichtigkeit.



Das Gewicht der Dreschtrommel wird durch 8 spezielle Leisten erhöht, die zwischen den Schlagleisten angebracht sind und so für eine gewaltige Schwungmasse und ruhigen, gleichmäßigen Lauf sorgen. Damit reduzieren sich die Belastung der Antriebe, die erforderliche Leistung und der Kraftstoffverbrauch.

Der Dreschkorb hat unterschiedliche Drahtabstände, da sich im hinteren Bereich nur halb so viele Korbdrähte wie im vorderen Bereich befinden. Diese spezielle Anordnung sorgt für ein optimales Verhältnis zwischen hoher Drusch- und guter Abscheideleistung. Um die Druschqualität für jede Frucht und jedes Feld individuell zu optimieren, kann der Dreschkorb per Knopfdruck von der Kabine aus vorn und hinten unabhängig verstellt werden.

### Der Mähdrescher ist in zwei unterschiedlichen Versionen erhältlich –

- Dreschkorb mit ABC-Modul (eine Erweiterung der Abscheidefläche des Dreschkorbs, die in drei Stufen verstellbar ist)
- Dreschkorb mit ABC-Modul, MCS (Multi Crop-Separator) und der PowerFeed-Walze im Schrägförderer

# MFACTIVA S

## MCS-Versionen – Zwei Systeme in einem

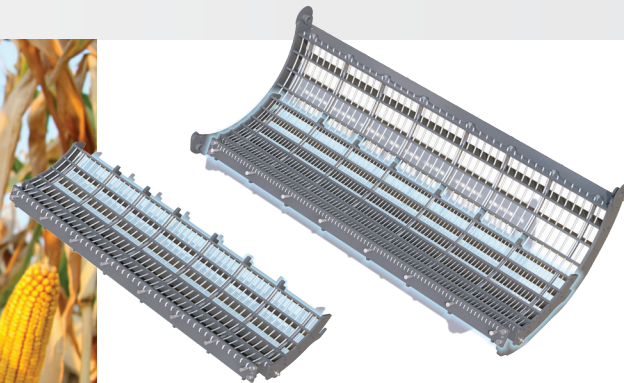
Die MCS-Abscheidetrommel verfügt über eine riesige Abscheidefläche, um soviel Korn wie nur möglich abzuscheiden, bevor es zu den Strohschüttlern gelangt.

Die MCS-Modelle heben sich durch eine einzigartige Funktion von anderen Mähdreschern ab; wird der Abscheidekorb nicht gebraucht, kann er über den Rotationsabscheider geschwenkt werden. Der MCS-Abscheidekorb wird dabei über einen Elektromotor bewegt, Werkzeuge sind zur Verstellung nicht erforderlich. Damit lässt sich bei trockenen Bedingungen die Leistung der Maschine optimieren, wobei die Belastung der Siebkästen reduziert und die Strohqualität erheblich verbessert wird.

Die Maschine kann problemlos mit einem kompletten Mais-Kit ausgestattet werden, einschließlich eines Maisdreschkorbs. Für dieses Einsatzgebiet ist bei der Kornausführung serienmäßig ein Kit zur Reduzierung der Häckslerdrehzahl enthalten.

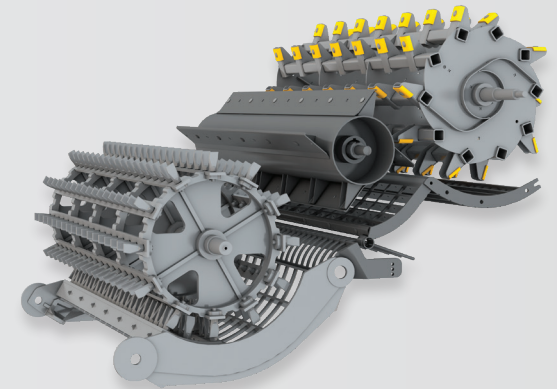
Darüber hinaus bietet Massey Ferguson einen optionalen Sektional-Dreschkorb, der für eine breite Vielfalt an Erntegütern geeignet ist, um die Vielseitigkeit der Maschine weiter zu steigern und zugleich Zeit zu sparen. Die Umrüstzeit für den Wechsel von feinkörnigen auf grobkörnige Getreidearbeiten wie Soja, Mais und Sonnenblumen beläuft sich somit nicht mehr auf Stunden, sondern nur noch auf wenige Minuten.

Alternativ steht bei Bedarf auch ein Universal-Dreschkorb mit abnehmbaren Elementen zur Auswahl.



## Spezialanwendungen Reis

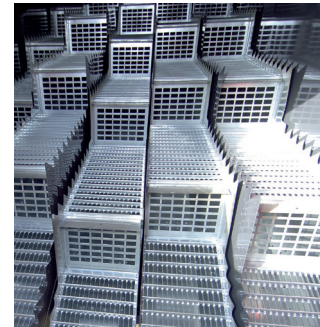
Darüber hinaus kann eine Ausführung mit Reistrommel/-dreschkorb bestellt werden, der für die Abscheidung unter besonders schwierigen Bedingungen mit einer einzigartigen Stiften-Konstruktion ausgestattet ist. Zusätzlich ist die Maschine auch mit besonders verschleißfesten Komponenten ausgestattet. Hierzu zählen beispielsweise die Körnerschnecken, die Elevatoren und die MCS-Schaufeln. Durch diese Ausstattungsdetails in Kombination mit selbstschmierenden Raupenlaufwerken und besonders verschleißfesten Schneidwerken ist die vielseitige Maschine für die Reis-, Mais und auch Getreideernte einsetzbar.



# Korntank, Reinigung, Stroh- und Spreumanagement

Die Qualität des Erntegutes beeinflusst Ihren Gewinn. Daher wurde bei der Ausstattung der Siebkästen besonderer Wert auf leistungsfähige Sieben gelegt, um eine bestmögliche Kornqualität zu gewährleisten.

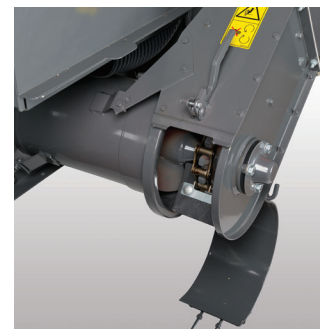
Der Korntank verfügt über ein riesiges Fassungsvermögen von 8.600 Liter und eine Entladeleistung von 105 l/s (MCS), die ein schnelles Entleeren gewährleistet. Dank der Obenentleerung lassen sich auf Feld und Straße selbst höchste Anhänger sicher und bequem beladen. Optional ist ein Ertragsmesssystem mit Feuchtesensor erhältlich – das Ceres 8000i mit integriertem SD-Karten-Leser.



Die langen Strohschüttler haben vier Fallstufen und „aktive Seitenwände“. Die 21 cm hohen, vertikalen Abschnitte der Fallstufen bestehen aus besonders durchlässigen Gittern. Es sind die höchsten Fallstufen aller 5- und 6-Schüttlermähdrescher. Die erste Fallstufe der Strohschüttler ist zusätzlich verstärkt, um Mais störungsfrei verarbeiten zu können.



Das Profil der Siebe ist wichtig für das Leistungsvermögen des Siebkastens. Die Hochleistungssiebe verfügen über spezielle senkrechte Laschen, welche die Erntegutqualität verbessern und für einen größeren Durchsatz eine weitere Öffnung der Siebe ermöglichen. Der einfache Aufbau des Siebkastens ermöglicht einer einzelnen Person die Siebe leicht auszubauen und zu reinigen.

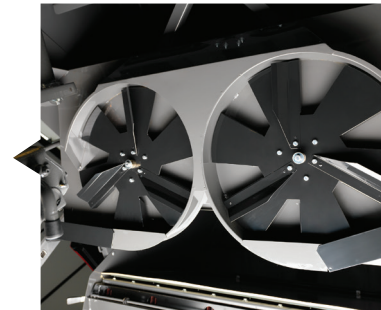


Für höhere Lebensdauer und Haltbarkeit sind in den Korn- und Überkehrschnecken die Abschnitte mit Richtungswechsel besonders verstärkt. Dies macht sich besonders bei der Maisernte, wo die Beanspruchung durch das Erntegut besonders hoch ist, oder bei sonstigen Bedingungen mit extremer Beanspruchung bezahlt. Die unteren Elevatorköpfe lassen sich in Einzelteilen abnehmen und einfach austauschen – das senkt die Kosten und erhöht die Wirtschaftlichkeit.

Der Strohhäcksler wurde speziell entwickelt, um eine Häckselleistung und Breitenverteilung zu gewährleisten, die auch für Betriebe mit minimaler Bodenbearbeitung optimal geeignet ist. Die Messer und die Gegenmesser des Strohhäckslers sind gezahnt, um einen sauberen Schnitt bei geringem Kraftaufwand zu gewährleisten. Die stufenlos einstellbaren Gegenmesser und die einstellbare Strohverteilerhaube sichern hohe Schnittqualität und gleichmäßige Verteilung des gehäckselten Strohs. Optional sind für den Strohhäcksler elektrisch einstellbare Verteilerbleche erhältlich. Damit lässt sich bei Bedarf das Häckselgut so verteilen, dass es vom noch nicht abgeernteten Getreide ferngehalten wird.



Um eine maximale Zerkleinerung auch bei sehr zähem Stroh zu gewährleisten, gehört eine einstellbare Noppenplatte im Häckslerboden zur Serienausstattung.



Optional ist ein mehrfach einstellbarer Spreuverteiler mit Doppelrotor erhältlich.

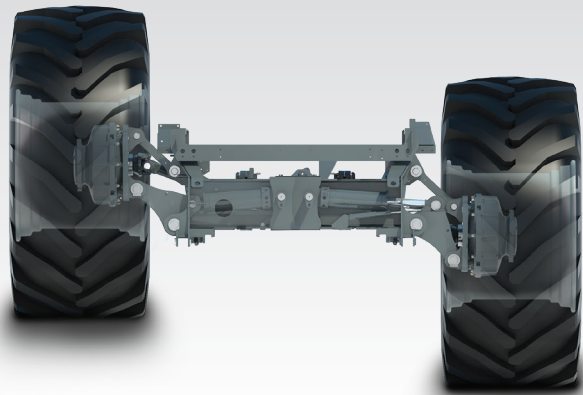


Soll das Stroh geborgen werden, sorgt das sanfte Dreschsystem dafür, dass es in perfektem Zustand bleibt. Ob zu Futterzwecken, als Einstreu oder zur Energieerzeugung – kaum ein Mähdrescher liefert so gutes Stroh wie der MF Activa S.

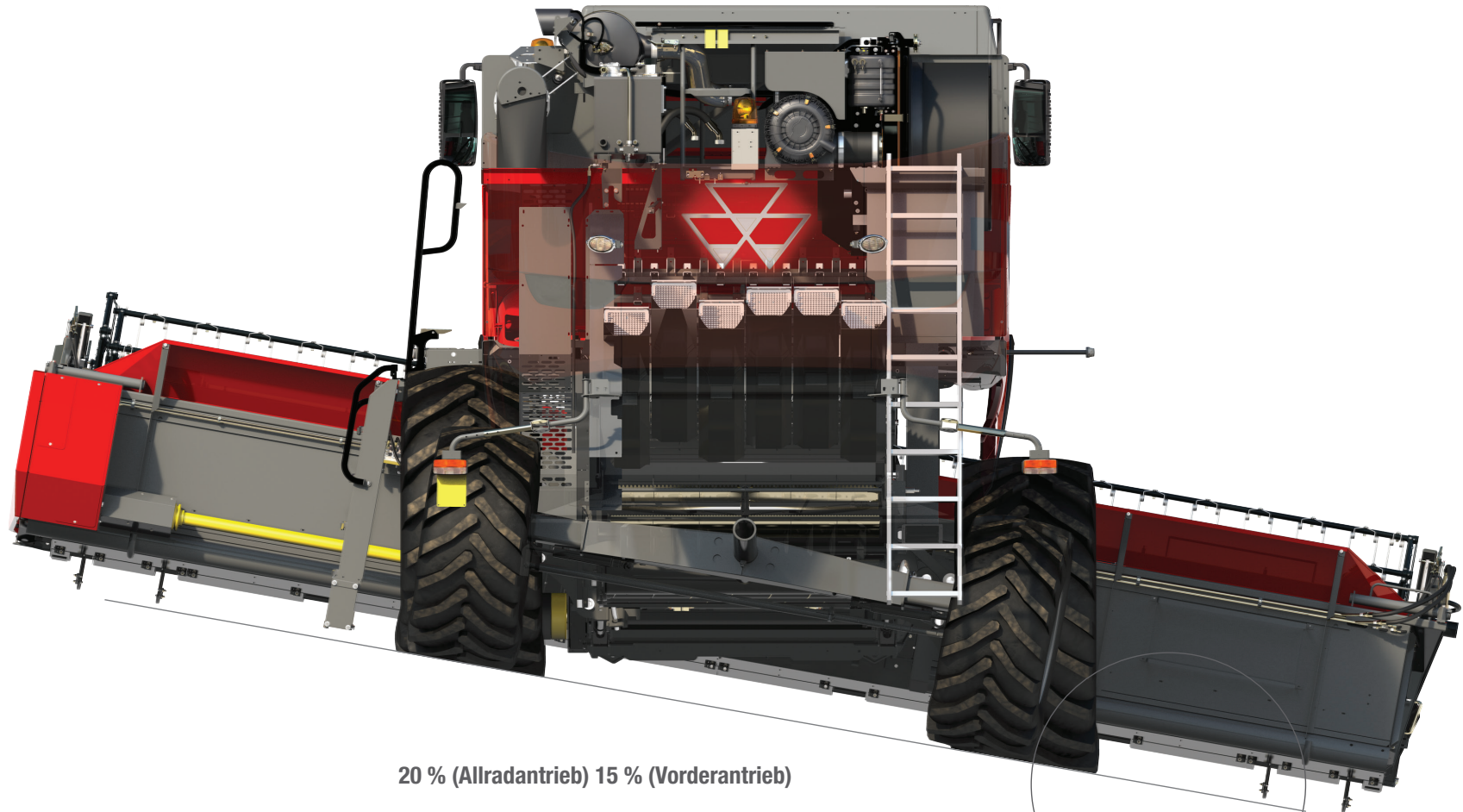
# ParaLevel-System

Fortschrittliche, selbstnivellierende Konstruktion für maximale Flexibilität in Hanglagen

Eine einfache Parallelführung sorgt auf dem Feld für einen mühelosen Ausgleich der Seitenneigung. Sowohl der MF 7345 als auch der MF 7347 sind als ParaLevel-Modelle erhältlich. Dieses patentierte System bietet einen Ausgleich des Mähdeschers an Hängen mit bis zu 20 % Neigung (in Kombination mit Allradantrieb). Mähdescherkomponenten werden im Allgemeinen für Arbeiten auf horizontalem Untergrund konstruiert. Dieses System behält die Horizontale an Hängen länger bei, lässt damit die Maschine länger mit voller Effizienz arbeiten und steigert so Ihren Durchsatz. Teil des Ausgleichssystems ist der **serienmäßige Allradantrieb** (optional abwählbar), der unter allen Bedingungen für eine präzise arbeitende Lenkung und größere Traktion sorgt und damit den Arbeitsplatz für den Fahrer sicherer macht.



# Arbeiten ohne Schräglage



20 % (Allradantrieb) 15 % (Vorderantrieb)

Transportbreite unter 3,5 m (MF 7345 S MCS PL mit 800er Reifen)  
(MF 7347 S MCS PL mit 650er Reifen)

– länger als je zuvor

# WFACTIVAS







**Für Sie entwickelt, um Tag und Nacht das Beste aus Ihrer Maschine herauszuholen**

## **Die neue Proline-Kabine**

Eine hervorragend ausgestattete Kabine ist entscheidend damit Maschine und Fahrer ihre Höchstleistung erbringen können. Eine exzellente Sicht mit ergonomisch angebrachten Bedienelementen erleichtert die Arbeit und erhöht die Produktivität. Intuitive Menüs auf dem TechTouch-2-Terminal versorgen Sie unverzüglich mit allen wichtigen Informationen und aktive Warnsysteme schützen Ihre Investition.

# Ihr Kontrollzentrum

Geräumigkeit, Komfort und eine gute Sicht sind die grundlegenden Elemente eines guten Kabinendesigns. Die neue Proline-Kabine bietet sie alle und gewährleistet so dem Fahrer jederzeit höchsten Komfort. Der Fahrer hat eine hervorragende Sicht auf Schneidwerk, Stoppel, Entladerohr und dank großer elektrisch einstellbarer Spiegel auch nach hinten.

Die Kabine ist mit einer Vielzahl an Funktionen ausgestattet, die in diesem Leistungssegment ihres Gleichen suchen.

- Klimaautomatik mit Heizung
- Luftgefederter Fahrersitz
- Elektrisch verstell- und beheizbare Spiegel
- Beifahrersitz optional mit integriertem Kühlfach
- Eine exzellente Schalldämmung lässt Sie komfortabel und in Ruhe arbeiten
- Sichere und benutzerfreundliche Kabinenstufen



Hervorragende Sicht auf Einzug und Stoppel



Direkter Blick auf die Entleerungsschnecke im Betrieb



Das TechTouch-2-Terminal direkt zur Hand



Gute Sicht auf die Hinterräder durch große Rückspiegel



Hauptbedienelemente aus der Fahrerperspektive



# Ergonomisch geformte Bedienelemente für einfache Bedienung



- 01 Haspel auf/ab
- 02 Haspel vor/zurück
- 03 Notstopp
- 04 Schneidwerk auf/ab
- 05 Schneidwerksneigung links/rechts
- 06 Entleerung ein/aus
- 07 Abtankrohr ein-/ausschwenken/ Automatikbetrieb
- 08 Automatische Schneidwerkssteuerung



- 01 Motordrehzahl
- 02 Dreschwerk ein/aus
- 03 Schneidwerk ein/aus

## PowerGrip-Fahrhebel

Der neue Fahrhebel liegt besser in der Hand als jemals zuvor – Der PowerGrip Multifunktionshebel ist an der Armlehne befestigt auf der sich auch die am häufigsten verwendeten Bedienelement befinden. Die Armlehne kann über zwei Hebel auf der rechten Seite der Konsole in Höhe und Längsrichtung an den Fahrer angepasst werden.

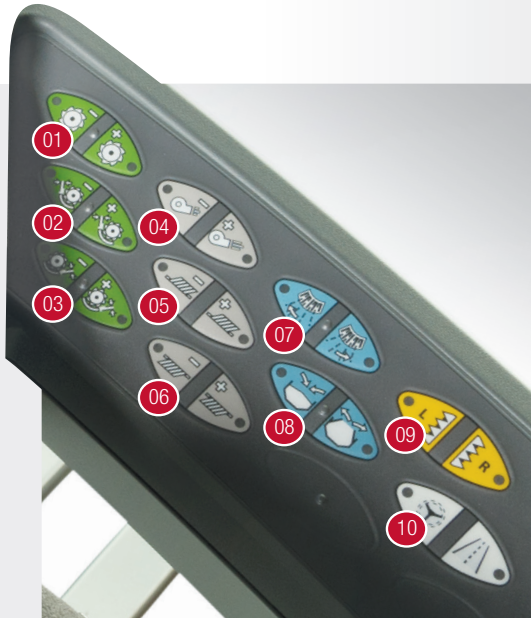


## PowerGrip-Armlehne

Die rechte Armlehne ist die zentrale Bedieneinheit, auf der die wichtigsten Schalter und die Motordrehzahlverstellung untergebracht sind. Ausgestattet mit einem langen weichen Polster für den Arm bietet sie auch an langen Arbeitstagen höchsten Komfort. Da der Fahrhebel nicht geschoben werden muss, ist die Bedienung weniger ermüdend, als die konventioneller Konstruktionen.

**TechTouch-2-Terminal**

Das TechTouch-2-Terminal, auf dem alle wichtigen Leistungsdaten zur Einstellung des Mähreschers dargestellt werden, liegt perfekt im Blickfeld und ist leicht zu erreichen. Die intuitive Touchscreen-Bedienoberfläche ist einfach zu bedienen und einzustellen.



- 01 Trommeldrehzahl
- 02 Korbabstand vorne
- 03 Korbabstand hinten
- 04 Gebläsedrehzahl
- 05 Obersiebe auf/zu (optional)
- 06 Untersiebe auf/zu (optional)
- 07 Strohhäcksler-Leitblecke links/rechts (optional)
- 08 Korntankabdeckung auf/zu
- 09 Raps-Seitenmesser ein/aus
- 10 Fahrmodus Straße/Feld

**Tastatur**

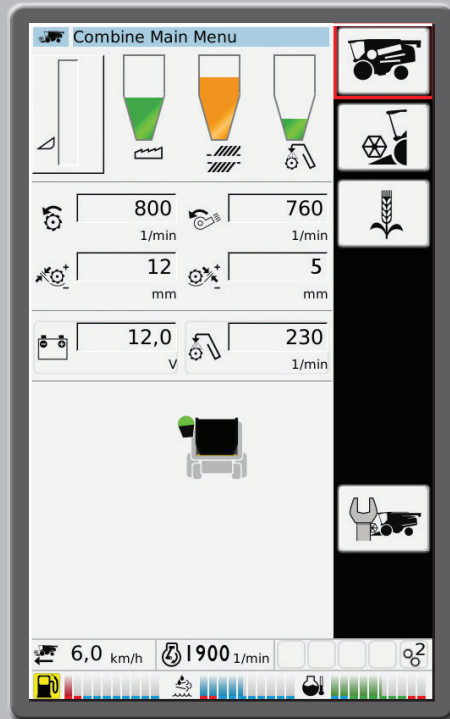
Die Folientastatur befindet sich direkt rechts an der Armlehne und wird verwendet, um die Hauptfunktionen des Mähreschers zu bedienen. Die weichen, erhabenen Tasten führen direkt zu den individuellen Menüs auf dem TechTouch-2-Terminal.



# MF ACTIVA S

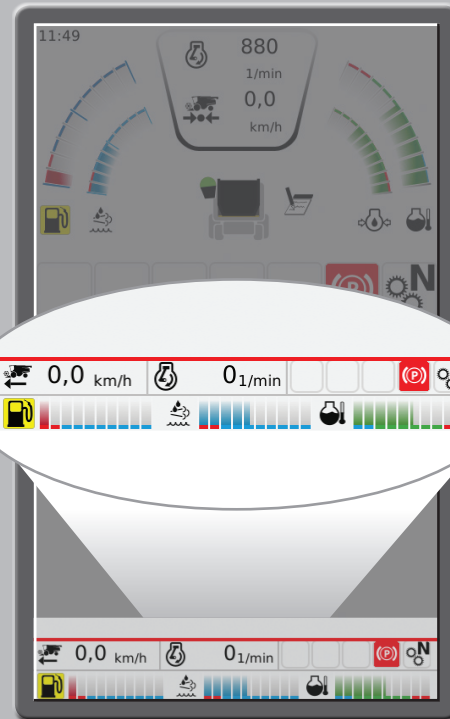
# Bedienung und Steuerung per Touch-Screen

Das neue TechTouch-2-Terminal ist das Kontrollzentrum für alle wichtigen Leistungsfunktionen und ist mit einem Touchscreen ausgestattet. Alternativ können Sie den gewünschten Bildschirm einfach und bequem über den einzigartigen Sicherheitsnavigator aufrufen.



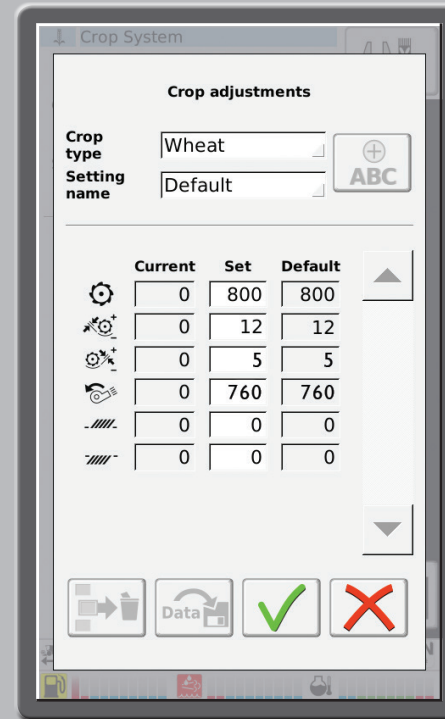
## Arbeitsbildschirm

Sobald der Mähdrescher für den Ernteeinsatz bereit ist, wird der Mähdrescher-Informationsschirm angezeigt. Farbige Anzeigen für Schnitthöhe, Verluste und Überkehrmenge erleichtern die Überwachung – schon ein kurzer Blick genügt. Im laufenden Betrieb tragen akustische und optische Alarmsignale zum Schutz des Mähdreschers bei.



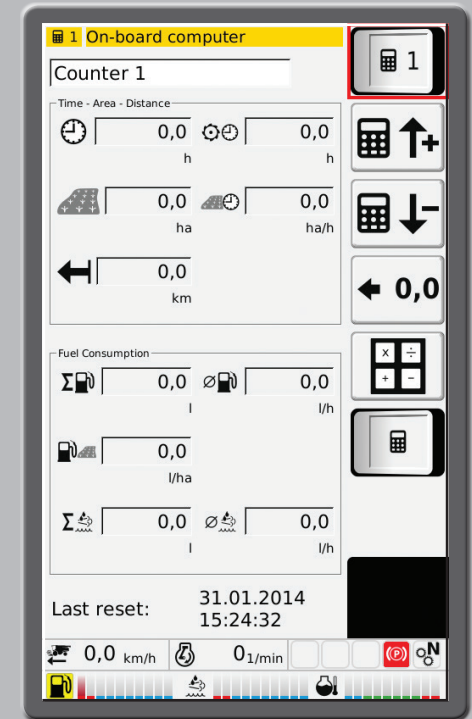
## Instrumententafel

Am unteren Rand des Bildschirms befindet sich eine permanente Instrumententafel, die Fahrgeschwindigkeit, Motordrehzahl, Kraftstofftankinhalt und Getriebeschaltstufe anzeigt.



## Einstellautomatik

Die Einstellautomatik für eine Vielzahl von Erntegütern kann über verschiedene Menüs angewählt werden, um Zeit und Energie zu sparen. Für jedes Erntegut können zusätzlich individuelle Einstellungen gespeichert werden (beispielsweise für trockene oder feuchte Bedingungen).



## Betriebsprotokolle

Das TechTouch-2-Terminal enthält zudem verschiedene Protokolle, um Betriebsstunden, bearbeitete Flächen, Korntankentleerungen und Dieserverbrauch in verschiedenen Modi zu erfassen. Der Fahrer kann diese Protokolle jederzeit zurücksetzen oder speichern, falls er sie bei einer Rückkehr zu dem selben Feld fortsetzen möchte. Diese Funktion ist besonders nützlich, wenn Daten einzelner Felder erfasst werden sollen oder der Mähdrescher überbetrieblich im Lohn eingesetzt wird.

### Einfach abzulesen und zu bedienen

- Die auf dem gut ablesbaren Farb-Touchscreen darzustellenden Informationen können von jedem Fahrer nach eigenen Vorlieben beliebig eingestellt werden.
- Das übersichtliche Display erleichtert die Interpretation der Informationen enorm - Warnungen werden deutlich als Priorität dargestellt.
- Einstellautomatik – Im Menü des TechTouch-2-Terminals können zu jeder vorhandenen Fruchtarteneinstellung bis zu 10 verschiedene individuelle Einstellungen hinzugefügt werden, die bei Anwahl automatisch den Mähdrescher entsprechend einstellen.



# Gutes Design erleichtert die Arbeit

Bestmöglicher Nutzen dank durchdachter Ausstattung, Tag ein Tag aus



Überprüfen und Austauschen  
des Luftfilters



Sicherer und einfacher Zugang zur  
Reinigung des Kühlers



Einteilige Seitenabdeckungen mit  
Beleuchtung ermöglichen einen  
schnellen Zugang für Wartungsarbeiten



Einfaches Betanken – beide Tanks  
sind leicht zugänglich nebeneinander  
angeordnet



Leiterschiene für eine einfache  
und sichere Inspektion



Einfaches Umstellen von  
Häckselbetrieb auf Schwadablage



Einfacher Zugang zu den neuen, entnehmbaren Stufenbodenabschnitten für schnelle  
und einfache Reinigung und Wartung



# Zeit für die Ernte

Das Lichtpaket einschließlich lichtstarker H9-Scheinwerfer für exzellente Rundumsicht bis spät in die Nacht.

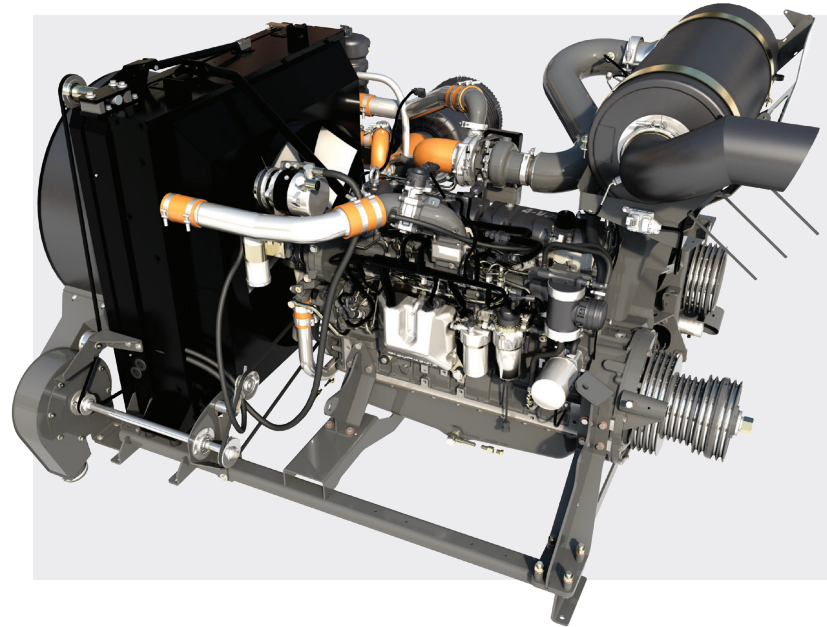
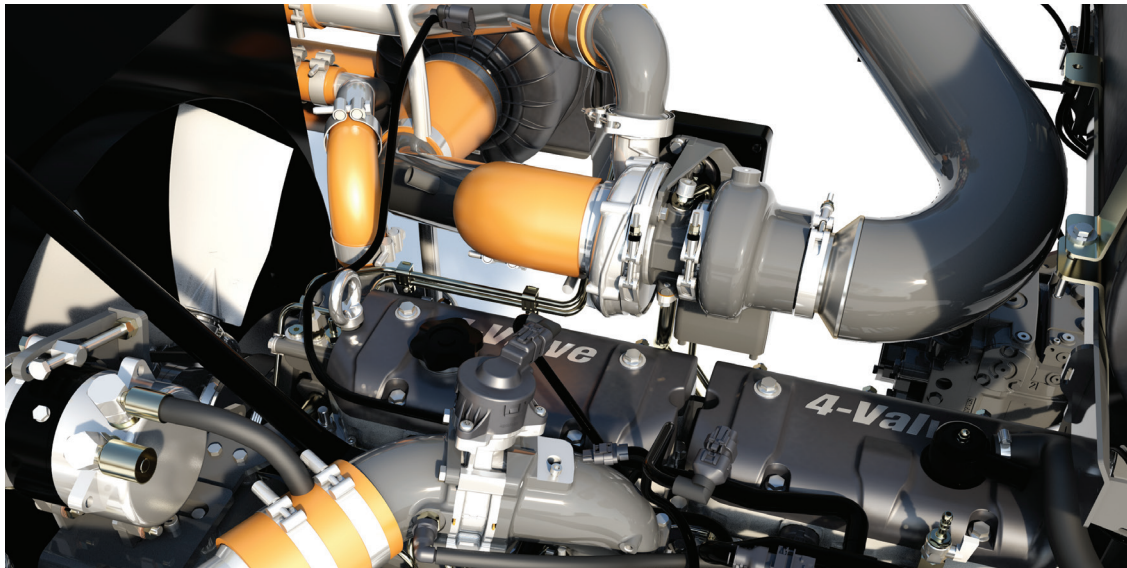


Sechs einstellbare  
H9-Arbeitsscheinwerfer

Optionales Arbeitsscheinwerfer-  
Paket mit zwei Reihensuch-,  
zwei Stoppfeld- und  
zwei Rücklichter

Vier feste H7-Scheinwerfer und  
zwei H9-Arbeitsscheinwerfer

## AGCO POWER: Üppige Kraft, Laufruhe und Sparsamkeit



Wir können Ihnen versprechen, dass Ihr AGCO Power-Motor dank SCR-Technologie den neusten Emissionsvorschriften entspricht und zu den modernsten Konstruktionen auf dem Markt gehört. Er schont die Umwelt und seine Betriebskosten gehören zu den niedrigsten der Branche. Dies sind wichtige Parameter.

Ebenso wichtig ist aber auch sein Leistungsvermögen. Er verfügt über eine flache Drehmomentkurve, welche gewährleistet, dass dem Mähdrescher auch unter Last unabhängig von den Bedingungen ein konstantes Drehmoment zur Verfügung steht. In Verbindung mit den kraftsparenden Antrieben ergibt sich so ein äußerst niedriger Kraftstoffverbrauch pro Tonne und eine exzellente Kraftstoffeffizienz.

Die leistungsstarken 6-Schüttler-Modelle verfügen zudem über eine 30 PS Power Boost-Funktion, die beim Entleeren den Korntanks automatisch zugeschaltet wird, um auch unter anspruchsvollen Bedingungen einen hohen Durchsatz zu gewährleisten.

**Wir glauben, dass dies für Sie einen entscheidenden Unterschied machen wird!**

# MFservices

## Umfassende Unterstützung durch MF Services

Massey Ferguson und seine Vertriebspartner sind jederzeit bereit und in der Lage über das normale Maß hinauszugehen, um Sie zu unterstützen.



Die Landwirtschaft kann ein hartes Geschäft sein; daher sorgen wir dafür, dass Sie sich jederzeit und besonders in der Ernte auf unseren Service verlassen können. Unsere Vertriebspartner setzen sich mit hohem Engagement dafür ein, das richtige Produkt für Sie zu finden und unterstützen Sie dann mit bestem Service und erstklassiger Ersatzteilversorgung. Sie werden Teil einer engagierten Familie von hochqualifizierten Spezialisten, deren Anliegen es ist, Sie mit erstklassigem Service zu unterstützen.

Wir kennen die Landwirtschaft und sind uns der Herausforderungen bewusst, denen sich jeder Einzelne stellen muss. Daher können unsere Vertriebspartner Sie auch bei der Planung einer erfolgreichen Zukunft unterstützen. Fragen Sie Ihren Vertriebspartner nach unseren Finanzprodukten für Leasing, Ratenkauf, Mietkauf und Darlehen.

Sie können zudem Ihre Planungssicherheit mit einem **MFcare** Wartungs- und Gewährleistungsverlängerungsvertrag\* steigern – einem Komplettpaket, das mit Wartungen und umfassender AGCO-Gewährleistung die komplette Instandhaltung Ihrer Maschine sicherstellt.

\* Der **MFcare** Wartungs- und Gewährleistungsverlängerungsvertrag ist in einzelnen Ländern evtl. nicht verfügbar. Bitte wenden Sie sich an Ihren Massey Ferguson-Vertriebspartner, um sich diesbezüglich zu erkundigen. Es gelten die allgemeinen Geschäftsbedingungen.

### Das Ernterversprechen von AGCO

Wir trauen uns zu,  
Ihre Ernte zu sichern



Das Ernterversprechen von AGCO ist unsere Zusage, dass wir in der außergewöhnlichen Situation, in der wir dringend benötigte Ersatzteile nicht innerhalb von 48 Stunden liefern können, Ihnen über unser Händlernetzwerk helfen oder sogar auf unsere Kosten einen Lohnunternehmer engagieren, der einspringt und Ihre Ernte einbringt, bis Ihre Maschine wieder läuft.\*

\*Es gelten die jeweiligen Geschäftsbedingungen. Nur in ausgewählten Märkten verfügbar.

# Ausstattung und technische Daten

<b>Schneidwerk und Schrägförderer</b>	<b>MF ACTIVA S 7345</b>	<b>MF ACTIVA S 7345 MCS</b>	<b>MF ACTIVA S 7345 MCS PL</b>	<b>MF ACTIVA S 7347</b>	<b>MF ACTIVA S 7347 MCS</b>	<b>MF ACTIVA S 7347 MCS PL</b>
Schnittbreiten mit FreeFlow-Schneidwerk (m)	4,80 bis 7,60	4,80 bis 7,60	4,80 bis 7,60	4,80 bis 7,60	4,80 bis 7,60	4,80 bis 7,60
Schnittbreiten mit PowerFlow-Schneidwerk (m)	5,50 bis 6,20	5,50 bis 6,20	5,50 bis 6,20	5,50 bis 6,80	5,50 bis 6,80	5,50 bis 6,80
Reversierung von Schneidwerk, PFR und Schrägförderer	●	●	●	●	●	●
Automatische Haspeldrehzahl	●	●	●	●	●	●
TerraControl II Schnitthöhenautomatik	●	●	●	●	●	●
TerraControl II AutoLevel- und Auflagedruckautomatik	●	●	●	●	●	●
PowerFeed-Walze	-	●	●	-	●	●
<b>Dreschtrommel mit Zusatzgewichten</b>	●	●	●	●	●	●
8 Leisten + 8 Ballastleisten	●	●	●	●	●	●
Breite/Durchmesser (mm)	1.340/600	1.340/600	1.340/600	1.600/600	1.600/600	1.600/600
Drehzahlbereich (U/min)	380 bis 1.100	380 bis 1.100	380 bis 1.100	430 bis 1.210	430 bis 1.210	430 bis 1.210
<b>Dreschkorb</b>						
ABC-Modul (Grad)	14	14	14	14	14	14
Anzahl der Leisten	12	12	12	12	12	12
Umschlingungswinkel (Grad)	120	120	120	120	120	120
Fläche (m <sup>2</sup> )	0,83	0,83	0,83	0,99	0,99	0,99
<b>Multi Crop Separator</b>	-	●	●	-	●	●
Breite/Durchmesser (mm)	-	1.340/600	1.340/600	-	1.600/600	1.600/600
<b>Abscheidekorb</b>						
Anzahl der Leisten	8	8	8	8	8	8
Fläche (m <sup>2</sup> )	-	0,9	0,9	-	1,07	1,07
Ausschwenkbarer Abscheidekorb	-	●	●	-	●	●
<b>Strohschüttler</b>						
Anz. / Anz. der Fallstufen	5/4	5/4	5/4	6/4	6/4	6/4
Abscheidefläche (m <sup>2</sup> )	5,73	5,73	5,73	6,81	6,81	6,81
<b>Siebkasten</b>						
Stufenboden mit hohen Hangstegen	●	●	●	●	●	●
Elektrisch einstellbare Ober- und Untersiebe	○	○	○	○	○	○
Gesamtfläche (m <sup>2</sup> )	4,67	4,67	4,67	5,58	5,58	5,58
Hochleistungs-Tonnengebläse, Ansaugung auf voller Breite	●	●	●	●	●	●
Gebälasedrehzahl – U/min	350 bis 1.050	350 bis 1.050	350 bis 1.050	350 bis 1.050	350 bis 1.050	350 bis 1.050
Überkehrmaterial zur Trommel	●	●	●	●	●	●
Einstellung der Gebälasedrehzahl, elektrisch, von der Kabine aus	●	●	●	●	●	●
<b>Korntank</b>						
Kapazität (Liter)	8.600	8.600	8.600	8.600	8.600	8.600
Entleerungsrate (l/s)	85	105	105	85	105	105
Länge der Entleerungsschnecke (m)	5,0	5,0	5,0	5,0	5,0	5,0
Entladehöhe (m)	4,2	4,5	4,5	4,2	4,5	4,5

- Nicht erhältlich ● Serienausstattung ○ Optional

<b>Stroh- und Spreumanagement</b>	<b>MF ACTIVA S 7345</b>	<b>MF ACTIVA S 7345 MCS</b>	<b>MF ACTIVA S 7345 MCS PL</b>	<b>MF ACTIVA S 7347</b>	<b>MF ACTIVA S 7347 MCS</b>	<b>MF ACTIVA S 7347 MCS PL</b>
Strohhäcksler	•	•	•	•	•	•
<b>Motor</b>						
AGCO Power SCR-Technologie	•	•	•	•	•	•
Kapazität (Liter)	7,4	7,4	7,4	7,4	7,4	7,4
Leistung (ISO 14396) PS/kW *mit Power Boost	243/179	243/179	243/179	276/203 306*/225	276/203 306*/225	276/203 306*/225
Kraftstofftank (Liter)	620	620	620	620	620	620
AdBlue (Liter)	80	80	80	80	80	80
<b>Getriebe</b>						
Hydrostatisch / 4 Gänge	•	•	•	•	•	•
<b>Reifen</b>						
Vorne	650/75 R 32	650/75 R 32	650/75 R 32	650/75 R 32	650/75 R 32	650/75 R 32
Hinten	460/70 R 24	460/70 R 24	460/70 R 24	460/70 R 24	460/70 R 24	460/70 R 24
<b>Kabine</b>	Heizung, Klimaautomatik, elektrisch verstell- und beheizbare Außenspiegel, luftgefederter Sitz, 3D-Lenksäule, TechTouch-2-Terminal					
<b>Abmessungen</b>						
Gesamtlänge ohne Schneidwerk (mm)	9.070	9.070	9.070	9.070	9.070	9.070
Breite ohne Schneidwerk, Standardreifen (mm)	3.280	3.280	3.290	3.485	3.485	3.498
Gewicht (kg)	12.800	13.100	14.500	13.300	13.600	15.100

## Optionen

<b>Stroh- und Spreumanagement</b>	<b>MF ACTIVA S 7345</b>	<b>MF ACTIVA S 7345 MCS</b>	<b>MF ACTIVA S 7347</b>	<b>MF ACTIVA S 7347 MCS</b>
Strohhäcksler mit elektrisch einstellbaren Verteilerblechen	○	○	○	○
Spreuverteiler	○	○	○	○
<b>Optionale Bereifung</b>				
Vorne	800/65 R 32	800/65 R 32	800/65 R 32	800/65 R 32
Vorne	710/75 R 32	710/75 R 32	800/65 R 32	800/65 R 32
Hinten	540/65 R 24	540/65 R 24	540/65 R 24	540/65 R 24
Vorn unter 3,5 m	800/65 R 32	800/65 R 32	650/75 R 32	650/75 R 32
Hinten unter 3,5 m	540/65 R 24	540/65 R 24	460/70 R 24	460/70 R 24
Hochleistungsobersieb für Mais	○	○	○	○
Gebläsedrehzahlreduzierung (270 bis 840 U/min)	○	○	○	○
<b>Zubehör</b>	Allrad-Hinterachse, Multimedia-Radio mit Navigation, Ertragsmesser Mais-Kit, Luftkompressor, Erbsen- und Bohnen-Kit			



Sämtliche Angaben in diesem Prospekt sind so genau und aktuell wie möglich. Allerdings können Ungenauigkeiten, Fehler oder Auslassungen auftreten und technische Änderungen können ohne Ankündigung jederzeit vorgenommen werden. Daher sollten gegebenenfalls alle Daten vor dem Kauf durch den Massey Ferguson Händler bestätigt werden.

# Gebaut, um auch unter schwierigen Bedingungen Hochleistung zu bieten

## Kabine

Komfortable, geräumige Kabine mit einem am Fahrersitz montierten TechTouch-2-Terminal zur Überwachung/Anpassung der Mähdreschereinstellungen per Knopfdruck.

## PowerFlow-Schneidwerk

Aktiver Erntegutfluss für eine kontinuierliche Zufuhr zur Dreschtrommel unter allen Bedingungen.

## PowerFeed-Walze

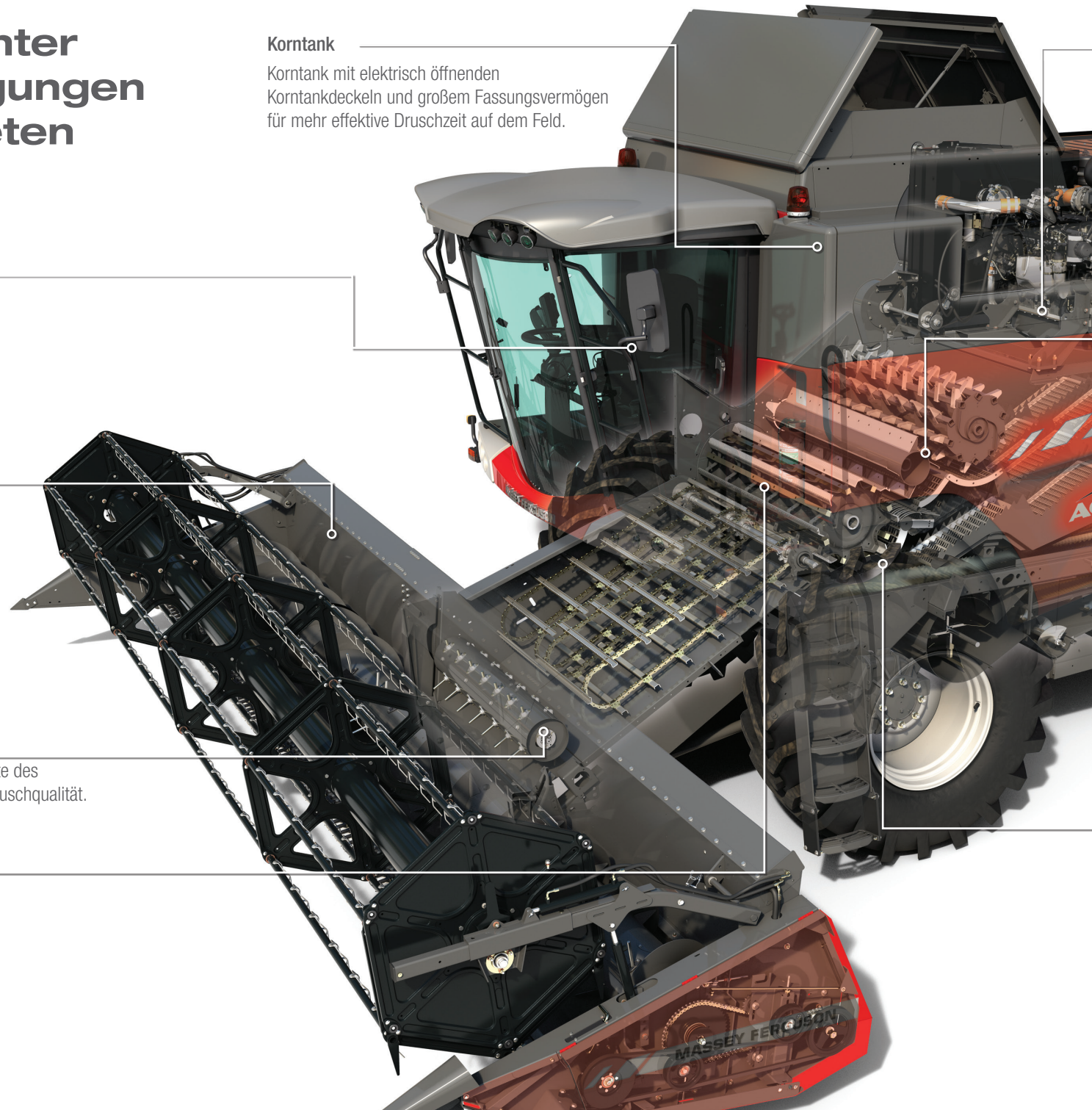
Gewährleistet eine gleichmäßige Zufuhr über die gesamte Breite des Schrägförderers für einen höheren Durchsatz und exzellente Druschqualität.

## Dreschtrommel

Das extrem hohe Eigengewicht und die außenliegenden Gewichtsleisten sorgen für eine hohe Schwungmasse und konstante Drehzahl selbst unter schwierigen Bedingungen.

## Korntank

Korntank mit elektrisch öffnenden Korntankdeckeln und großem Fassungsvermögen für mehr effektive Druschzeit auf dem Feld.





### Motor

Leistungsstarker AGCO Power 6-Zylinder-Motor mit SCR-Technologie für exzellente Kraftstoffeffizienz und sauberere Abgase. (Ausführungen mit geringer Kraftstoffregelung erhältlich)

### Multi Crop-Separator Plus

Zusätzliche aktive Kornabscheidung unter schwierigen Bedingungen. Der MCS-Plus-Dreschkorb kann durch ein einzigartiges System schnell und bequem über die Trommel geschwenkt werden, um bei trockenen Bedingungen eine gute Strohqualität zu gewährleisten.

### Strohschüttler

4,2 m lange Strohschüttler mit hohen und durchlässigen Fallstufen für verbesserte Restkornabscheidung.

### Strohhäcksler

Vielfältig einstellbarer Häcksler mit gezahnten Messern für exzellente Häckselqualität bei niedrigem Leistungsbedarf; bietet eine gleichmäßige Verteilung des Häckselguts über die gesamte Arbeitsbreite.

### Siebkasten

Ein langer Stufenboden mit hohen Hangstegen und Hochleistungssiebe sorgen für eine exzellente Kornqualität.

### Leistungsstarker Dreschkorb

Der vorn und hinten unabhängig einstellbare Abstand des Dreschkorbs erleichtert die optimale Einstellung für beste Druschergebnisse unter allen Bedingungen und bei jedem Erntegut (Sektional-, Universal- und Mais-Dreschkorb optional erhältlich).



# MASSEY FERGUSON

**A world of experience. Working with you.**



Website: [www.MasseyFerguson.com](http://www.MasseyFerguson.com)

Facebook: [www.Facebook.com/MasseyFergusonGlobal](http://www.Facebook.com/MasseyFergusonGlobal)

Twitter: [Twitter.com/MF\\_EAME](https://twitter.com/MF_EAME)

Instagram: [Instagram.com/MasseyFergusonGlobal](https://www.instagram.com/MasseyFergusonGlobal)

YouTube: [www.YouTube.com/MasseyFergusonGlobal](http://www.YouTube.com/MasseyFergusonGlobal)

Blog: [Blog.MasseyFerguson.com](http://Blog.MasseyFerguson.com)



Verantwortungsvolles Ressourcen Management



MASSEY FERGUSON® ist eine weltweite Marke von AGCO.  
© AGCO Limited. 2018 | A-G16750/1217 | Deutsch/0518/1m