

# FENDT

## Fendt C-Serie





## Intelligent ernten. Für Ihre Effizienz!

Optimale Wirtschaftlichkeit, moderne Technologien und hohe Flexibilität, dafür steht unsere C-Serie. Mit ihren zahlreichen Features definiert sie das Premiumsegment der oberen Mittelklasse neu. Spurführung mit VarioGuide, der neue Look und der 6-reihige Strohhäcksler sind nur einige der vielen Highlights.



## Einen kühlen Kopf bewahren, auch an heißen Erntetagen.

Damit Sie auch nach vielen Stunden noch konzentriert arbeiten können, verwöhnt die Skyline Kabine Ihre Ohren mit einem niedrigen Geräuschpegel. Die Klimautomatik sorgt mit der richtigen Temperatur zur richtigen Zeit für einen einzigartigen Wohlfühlfaktor.

Motor	5275 C	5275 C PL	5275 C PLI	5275 C Rice	6335 C	6335 C PL	6335 C PLI	6335 C Rice	6335 C ATRAK
Max. Leistung mit PowerBoost (ECE R 120)	kW/PS	225/306	225/306	225/306	265/360	265/360	265/360	265/360	265/360

EFFIZIENT ARBEITEN – TAG UND NACHT

## Ein Arbeitsplatz für Profis.

### Raum und Sicht mit Skyline-Ausblick

Die großzügige Kabine bietet viel Platz und Raum zum sich wohlfühlen. Sie haben perfekte Sicht auf das Schneidwerk, die Stoppeln sowie das Entladerohr und dank großen, elektrisch einstellbaren Spiegeln oder der serienmäßigen Kamerafunktion im Varioterminal 10.4" auch nach hinten.

### Besten Komfort für entspanntes Arbeiten

Unsere Mähdrescher sind mit einem Komfortsitz der neuesten Generation ausgestattet. Serienmäßige Luftfederung und vielfältige Einstellmöglichkeiten sorgen für eine optimale Anpassung an Ihre persönlichen Bedürfnisse. Zusammen mit der 3-fach verstellbaren Lenksäule ist eine entspannte Sitzposition einfach zu finden. Unter dem Beifahrersitz befindet sich ein großzügiges Ablage- und Kühlfach.

### Leistungsstarke Arbeitsscheinwerfer

Das Beleuchtungskonzept der Fendt C-Serie bietet eine helle und weitreichende Ausleuchtung für Feld und Straße. Die serienmäßige umfangreiche Ausstattung mit verstellbaren Arbeitsscheinwerfern sorgt für eine exzellente Ausleuchtung, auch bei Nacht. Optional erhalten Sie eine zusätzliche Stoppel-/Reihenfinderbeleuchtung.

### In Ruhe arbeiten

Damit Sie auch nach vielen Stunden noch konzentriert arbeiten können, verwöhnt die Skyline Kabine Ihre Ohren mit einem niedrigen Geräuschpegel. Dieser wird durch die neueste Verbundglastechnologie an der Windschutzscheibe gewährleistet.

Die großen, elektrisch verstellbaren, beheizbaren Spiegel sind einfach zu verstellen und bieten eine ausgezeichnete Übersicht nach hinten und zur Seite.



Eine gute Sicht auf Schneidwerk, Stoppeln und per Kamera auf das Streubild des Strohhäckslers ermöglicht beste Leistungen im Feld.



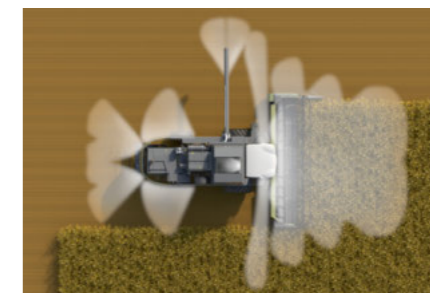
Sehr gute Sicht auf den Entleerungsbereich für schnelles Abtanken mit bis zu 105 l/s.



Die Klimaautomatik regelt automatisch die Temperatur für ein angenehmes Arbeiten.



Einfacher Überblick der aktivierten Arbeitsscheinwerfer im Lichtbedienelement.



Das umfassende Beleuchtungskonzept sorgt für gute Arbeitsbedingungen – auch bei Nacht.

FENDT VARIOTRONIC

# Arbeitserleichterung – einfach und klar.

## Die Fendt Variotronic

Die klar aufgebaute Armlehne ist, wie bei unseren Traktoren, die wichtigste Bedieneinheit. Hier können Sie alle Maschineneinstellungen vornehmen. Die weiche Armauflagefläche bietet zudem höchsten Komfort.

## Intelligent steuern

Das zentrale Bedienelement für Ihren Fendt Mähdrescher liegt sicher in der Hand. Unser Multifunktionsjoystick sitzt im vorderen Bereich der Variotronic Armlehne und enthält alle Bedienelemente zur Steuerung der wichtigsten Maschinenbereiche bei der Ernte. Die Armlehne kann in Höhe und Länge eingestellt werden, so dass Sie die für Sie perfekte Sitzposition einnehmen.

## Alles im Blick

Mit dem großen Varioterminal 10.4", den intuitiven Menüs und der Darstellung von bis zu 4 verschiedenen Anwendungen behalten Sie stets den Überblick. Sie können die Bildschirmbelegung flexibel und nach Belieben auswählen. Mit bis zu 2 integrierten Kameras können Sie zusätzliche Bereiche – zum Beispiel beim Rückwärtsfahren oder beim Überladen – einsehen.

## Automatische Maschineneinstellung

Das Varioterminal ermöglicht es Ihnen, für alle Hauptfruchtarten beliebig viele persönliche Maschineneinstellungen abzuspeichern. Durch einen Klick auf die gespeicherte Einstellung übernimmt die Maschine diese automatisch.

- 1 Schneidwerksposition
- 2 Vorsatz Stopp
- 3 Haspelposition
- 4 VarioGuide Aktivierung
- 5 Schnitthöhenautomatik
- 6 Korntankentleerung ein/aus
- 7 Korntankentleerungsrohr ein/aus
- 8 Haspeldrehzahl

- 1 Dreschtrumdrehzahl
- 2 Dreschkorbabstand vorne/hinten
- 3 Gebläsedrehzahl
- 4 Sieböffnung oben/unten
- 5 Strohhäcksler Streubild (optional)
- 6 Korntank öffnen/schließen
- 7 Seitenmesser ein/aus
- 8 Transportmodus / VarioGuide Standby

- 1 Dreschwerk an/aus
- 2 Schneidwerk an/aus/Reversierung
- 3 Allrad an/aus
- 4 Feststellbremse



Die Hauptinformationsseite, oben links, zeigt die Motordrehzahl und Fahrgeschwindigkeit an. Daneben befinden sich die Anzeigen für Kraftstoff, AdBlue, Öl und Motortemperatur. Die Grafik zeigt den aktuellen Status der Korntankentleerung und der Entleerungsschnecke des Mähdreschers.



Im Hauptmenü werden aktuelle und vorgegebene Daten wie die Schnitthöhe, Körnerverluste von Strohscüttlern und Sieben sowie die Überkehrmenge angezeigt. Darunter sind Einstellungen für Trommeldrehzahl, Dreschkorbabstand, Gebläsedrehzahl und Sieböffnung zu sehen. Diese können mit den Kurzwahltasten am Bildschirm schnell angepasst werden.



Im unteren Bereich des Varioterminals können Info-Plus-Menüs eingeblendet werden. Hier können Sie Untermenüs auswählen, welche weitere Informationen zu Maschinenbereichen liefern. VarioGuide kann in diesem Bereich dargestellt werden.



Bis zu 2 Kameraansichten können gleichzeitig unten im Terminalfenster angezeigt werden. Sie können auswählen, ob die Kameraansicht ständig angezeigt wird oder z. B. nur beim Rückwärtsfahren. Das Bild kann per Touch vergrößert werden, so dass es den ganzen Bildschirm füllt.

## Holen Sie noch mehr aus Ihrer Maschine heraus.

### VarioGuide – immer auf der Spur

Das optionale VarioGuide nutzt neueste Technologien, um Ihre Maschine spurgenaue durch den Bestand zu führen. So erzielen Sie höhere Druschleistungen durch die Verringerung unnötiger Überfahrten und die Optimierung der Feldeinteilung. Eingestellt wird das integrierte Spurführungssystem im Varioterminal mit nur wenigen Klicks.

### Den Überblick behalten: Ertrags- und Feuchtemessung

Der Korntankelevator ist maschinenseitig für Ertrags- und Feuchtemessung vorbereitet. Auf Wunsch erhalten Sie das dazugehörige System bestehend aus einem separaten Rechner und der entsprechenden Sensorik, die das Korn auf seinem Weg in den Korntank auf Feuchte und Menge prüft. Diese Werte werden auf dem Rechnerbildschirm angezeigt und in einem standardisierten Dateiformat abgespeichert. Über einen optionalen Drucker können Sie die Daten sofort ausdrucken - ein Vorteil besonders für Lohnunternehmer, die dem Kunden pro Schlag eine Übersicht mitgeben können.

### Potenziale erkennen: Ertragskartierung

Wird die Ertragsmessung um die jeweiligen Standortdaten erweitert, erhalten Sie mithilfe einer Schlagkartei eine aussagekräftige Kartenansicht mit teilflächenspezifischen Erträgen. So können Sie auf einen Blick Stärken und Potenziale des jeweiligen Schlags erkennen und ggf. Ihre Folgearbeiten darauf abstimmen. Für die Ertragskartierung ist ein separater Satellitenempfänger erforderlich.

### Maschinendaten von überall abrufen: Fendt Connect

Fendt Connect ist die zentrale Telemetrie Lösung für Fendt Maschinen. Mit Fendt Connect werden Maschinendaten erfasst und ausgewertet, damit landwirtschaftliche Betriebe und Lohnunternehmen den Zustand und Einsatz ihrer Maschinen beobachten, analysieren und optimieren können. Durch die mobile Datenübertragung lassen sich aktuelle Maschinendaten ortsunabhängig abrufen - per Hof PC, Tablet oder Smartphone. Voraussetzung für die Nutzung von Fendt Connect ist eine verbaute Box (AGCO Connectivity Module). Durch sie werden relevante Maschinendaten ausgelesen und an Fendt Connect (App bzw. Webanwendung) übermittelt. Die Datenübertragung erfolgt über Mobilfunk.



Wann immer Sie ein Produkt oder eine Dienstleistung mit dem Fuse Logo erwerben, wird eine offene Konnektivität und Anwendung innerhalb der Produktreihen unserer Kernmarken sowie mit Produkten anderer Hersteller gewährleistet. Weitere Informationen unter [www.FuseSmartFarming.com](http://www.FuseSmartFarming.com)



Die Einstellungen des Spurführungssystems VarioGuide sind bequem im Varioterminal vorzunehmen.

## SCHNEIDWERK

# Die richtige Wahl, je nach Erntegut.

### Sie haben die Wahl

Eine gleichmäßige Zufuhr des Ernteguts ist entscheidend für einen hohen Durchsatz und einen guten Ausdrusch. Das bieten die FreeFlow- und PowerFlow Schneidwerke.

### PowerFlow Schneidwerk

Unser PowerFlow Schneidwerk ist bekannt für höchste Produktivität. Der große Abstand zwischen Messerbalken und Einzugsschnecke erleichtert das Schneiden hoher Bestände. Das Erntegut wird anschließend durch die PowerFlow-Bänder direkt unter die Schnecke transportiert. Das garantiert bei allen Fruchtarten ein gleichmäßiges Beschicken mit den Ähren voraus und damit beste Druschleistung und einen äußerst effizienten Durchsatz.

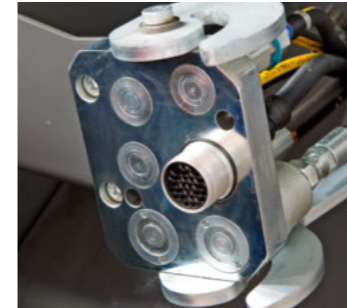
### FreeFlow Schneidwerk

Unser FreeFlow Schneidwerk ist mit einer Arbeitsbreite von 4,80 m bis 7,60 m erhältlich. Durch die verschraubten Komponenten ist es besonders stabil und wartungsfreundlich. Mit 1.254 Schnitten pro Minute sorgt die hohe Geschwindigkeit des Messerbalkens für einen sauberen Schnitt bei niedrigem Kraftbedarf. Die Einzugsschnecke mit einem Durchmesser von 610 mm fördert das Erntegut zügig und gleichmäßig zum Schrägförderer – beste Voraussetzungen für höchste Flächenleistung bei bester Erntequalität.

### Intelligente Schneidwerksführung

Automatische Funktionen wie die AutoLevel-Schneidwerksregelung, die Schnitthöhenautomatik, die Auflagedruckregelung oder die Absenkautomatik können Sie direkt vom Fahrerplatz aus steuern. Am Varioterminal 10.4" überprüfen oder verändern Sie nach Bedarf bequem die verschiedenen Parameter. Der hohe Komfort entlastet und sorgt für ermüdungsfreies Arbeiten. Damit ist auch bei großen Schneidwerksbreiten eine optimale Schneidwerksführung gewährleistet.

Der serienmäßige Multikuppler ermöglicht einen schnellen An- Abbau des Schneidwerks.



Das Schumacher-Messersystem leistet 1.254 Schnitte pro Minute, ist selbstreinigend und bleibt stets scharf.



Am FreeFlow Schneidwerk erhöhen über die gesamte Breite angeordnete Einzugsfinger den Durchsatz der Einzugsschnecke und gewährleisten eine aktive und schnelle Zufuhr in den Schrägförderer.



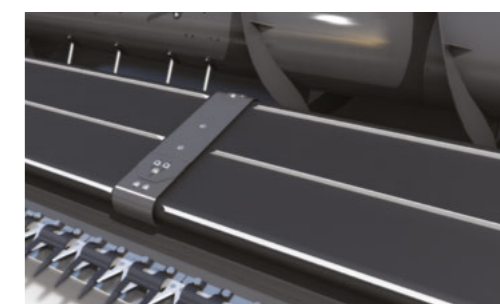
Der PowerFeed-Roller führt das Erntegut sehr gleichmäßig vom Schneidwerk in den Schrägförderer.



Die serienmäßige AutoLevel-Schneidwerksregelung sorgt für eine konstante Schnitthöhe über die gesamte Breite.



Die optionale Rapsschnecke erhöht den Gutfluss zum Schrägförderer in hohen Beständen und ermöglicht eine erhöhte Durchsatzleistung.



Das PowerFlow Schneidwerk leistet durch seinen aktiven Guttransport vom Messerbalken zur Einzugsschnecke eine exzellente Arbeit.

## FENDT MCS PLUS DRESCHSYSTEM

# Effizient dreschen – für Ihren Ertrag.

**Schwere Dreschtrommel mit hoher Schwungmasse**  
Das Gewicht der Dreschtrommel wird durch 8 Gewichtsleisten erhöht, die zwischen den Schlagleisten angebracht sind. Die gewaltige Schwungmasse sorgt für einen ruhigen und gleichmäßigen Lauf. Die Belastung der Antriebe, die erforderliche Leistung und der Kraftstoffverbrauch sind so deutlich reduziert.

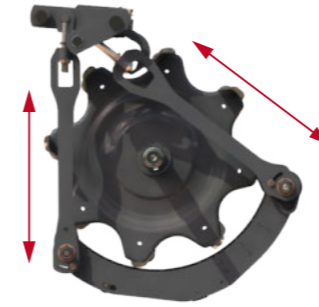
### Intelligenter Dreschkorb

Der Dreschkorb zeichnet sich durch unterchiedliche Drahtabstände aus. Der Abstand im hinteren Bereich des Dreschkorbs ist doppelt so groß wie im vorderen Bereich. Diese Anordnung sorgt für eine optimale Drusch- und Abscheideleistung. Um die Druschqualität zu optimieren, können Sie die Dreschkorbabstände – bequem von der Kabine aus – vorne und hinten individuell verstellen.

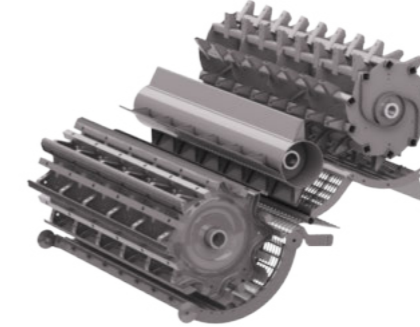
### 2 Systeme in einem

Der Multi Crop Separator (MCS) Plus Abscheidekorb zeichnet sich durch seine riesige Abscheidefläche aus. So wird möglichst viel Korn abgeschieden, bevor das Erntegut zu den Strohschüttlern gelangt. Das Besondere an unseren MCS Plus Mähdreschern ist zudem, dass der Abscheidekorb über den Rotationsabscheider geschwenkt werden kann. Ein Elektromotor bringt den Korb – je nach Bedarf – in die gewünschte Stellung; Werkzeuge sind nicht erforderlich.

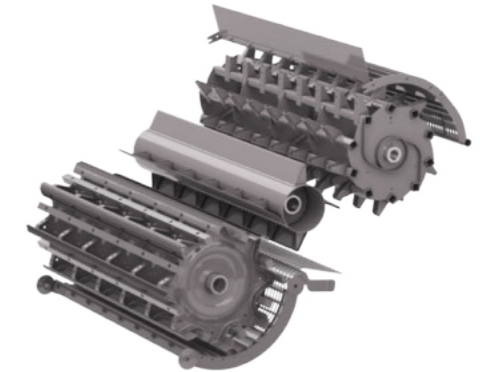
Vorne perfekt, hinten auch: mit der unabhängigen und elektrisch einstellbaren Dreschkorböffnung vorne und hinten passen Sie Ihr Dreschwerk bequem von der Kabine aus auf jede mögliche Erntebedingung an.



Der Abscheidekorb ist unter den Multi Crop Separator (MCS) geschwenkt. Mit dieser Einstellung wird die Abscheideleistung bei langem Stroh und feuchten Bedingungen verbessert, so dass auch unter schwierigen Bedingungen hohe Durchsatzleistungen möglich sind.



Der Abscheidekorb befindet sich komplett oberhalb des Multi Crop Separators. Diese Einstellung ist besonders bei leicht auszudreschenden Erntegütern und trockenen Bedingungen empfehlenswert, denn dadurch bleibt die Strohstruktur erhalten.





FENDT CORNFLOW™

## Körnermais perfekt im Griff.

### Große Leistung, kompakte Abmaße

Die Fendt CornFlow™ Vorsätze gibt es klappbar mit sechs Reihen. Außerdem sind starre Varianten mit jeweils sechs oder acht Reihen verfügbar. Der Reihenabstand beträgt entweder 70 oder 75 cm. Der spezielle Klappmechanismus klappt den Pflücker sehr kompakt. So hat der Fahrer auch bei Straßenfahrt beste Sicht nach vorn.

### Variabel einstellbar

Die gegenseitig rotierenden Pflückwalzen mit jeweils vier Messerleisten sind robust und langlebig. Die Pflückplatten können beidseitig eingestellt werden, so dass die Pflanze stets mittig in die Pflückeinheit gelangt. Das gewährleistet einen sicheren Einzug.

### Beste Zugänglichkeit, bester Schutz

Zum weiteren Schutz der Maiskolben, und damit einer perfekten Kornqualität, sind die Hauben und Spitzen aus elastischem Kunststoff gefertigt. Leicht klappbar ermöglichen sie einen schnellen Zugang zu den Pflückwalzen. Darüber hinaus sind sie im Bereich der größten Beanspruchung serienmäßig mit austauschbaren Verschleißplatten ausgestattet. Die seitlichen Lagerschnecken beim CornFlow™ gehören zum Serienumfang und lassen sich in ihrer Geschwindigkeit bequem über den Fendt Multifunktionshebel verstellen. Optional ist der Unterflurhäcksler, welcher mit zwei Häckselmesser ausgerüstet ist und sich je nach Bedarf hinzu- oder abschalten lässt.

Die Fendt Maispflücker ernten Körnermais höchst effizient und überzeugen mit Haltbarkeit, Zuverlässigkeit sowie einfacher Wartung.



Beste Zugänglichkeit zu allen relevanten Punkten zeichnen die Fendt CornFlow™ Vorsätze aus und erleichtern Ihnen somit die Pflege und Wartung für längere Erntezeiten.



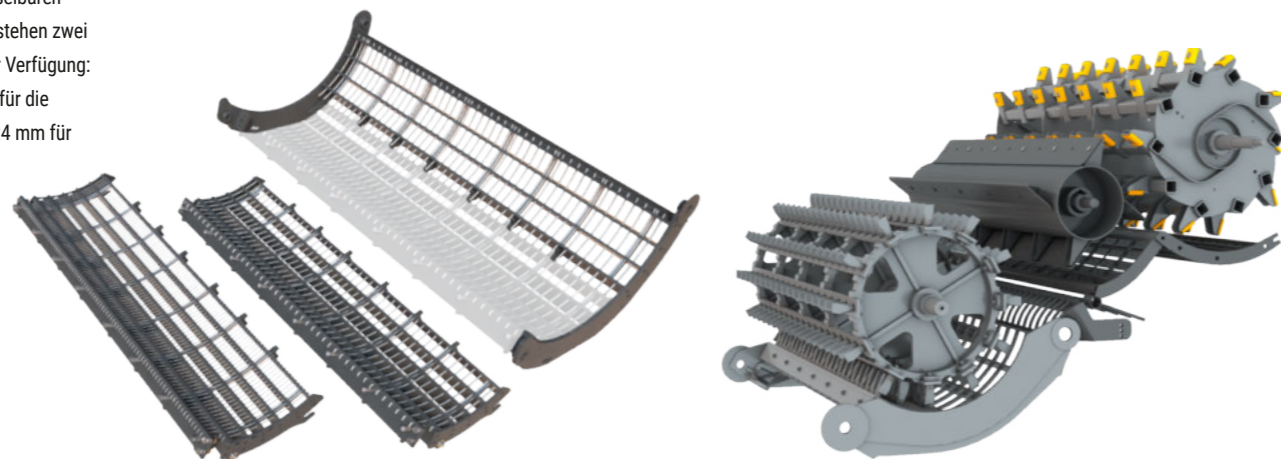
## VIELSEITIGKEIT

# Wirtschaftlicher Einsatz – in verschiedensten Früchten.

### Wechselbarer Sektionaldreschkorb

Für landwirtschaftliche Betriebe und Lohnunternehmer, die eine Vielzahl verschiedener Fruchtarten ernten, lässt sich die Fendt C-Serie mit dem neuen Sektionaldreschkorb blitzschnell umrüsten. Das vordere Dreschkorbsegment lässt sich einfach ausbauen und kann durch die geöffnete Steinfangmulde ausgetauscht werden. Es stehen zwei vordere Dreschkorbsegmente zur Verfügung: ein Segment mit 14 mm Drahtabstand für die Getreideernte mit intensiven Ausdrusch oder ein Segment mit 24 mm Drahtabstand für die Mais-, Sojabohnen- oder Sonnenblumenernte. Für eine erhöhte Kornabscheidung hat das Universalsegment hinten einen Drahtabstand von 24 mm.

Für den schnell wechselbaren Sektionaldreschkorb stehen zwei vordere Segmente zur Verfügung: 14 mm Drahtabstand für die Getreideernte sowie 24 mm für die Maisernte.



### Reis – die spezielle Version

Da die Reisernte sehr spezielle Herausforderungen an einen Mähdrescher stellt, bieten wir Ihnen für diesen Einsatz ein eigenes Modell. Um den Materialverschleiß gering zu halten, haben wir hier zahlreiche Komponenten zusätzlich verstärkt und aus sehr verschleißarmem Material gefertigt. Für eine schonende Behandlung der empfindlichen Reiskörner haben wir die Leisten der Dreschtrommel durch Stifte ersetzt. Für die Ernte auf den teilweise noch sehr feuchten Böden ist unser Reismodell mit einem Raupenlaufwerk ausgestattet.

Neben dem Sektionaldreschkorb ist für die Maisernte eine umfangreiche Maisausrüstung lieferbar.



Um den Materialverschleiß durch Schmutz möglichst gering zu halten, setzen wir in unserer Reis-Mähdrescher-Version sehr verschleißarmes Material ein – vor allem bei den Maschinenkomponenten, die direkt mit dem Erntegut in Verbindung kommen.



Perfektes Druschergebnis bei der Getreideernte durch den 14 mm engen Drahtabstand des Sektionaldreschkorbes.

REINIGUNG UND KORNBURGUNG

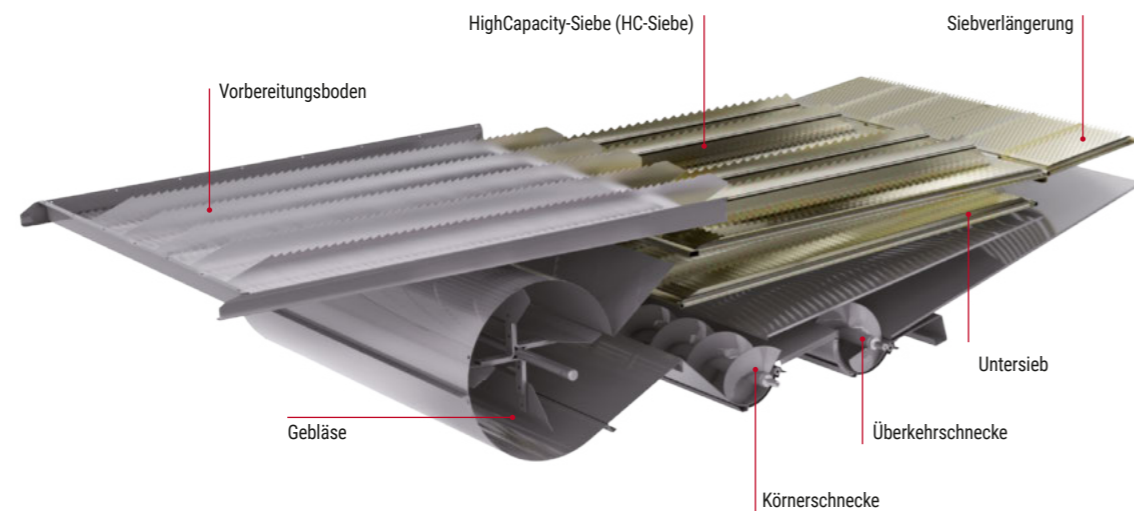
# Beste Qualität ernten.

**Beste Reinigung – sauberstes Korn**

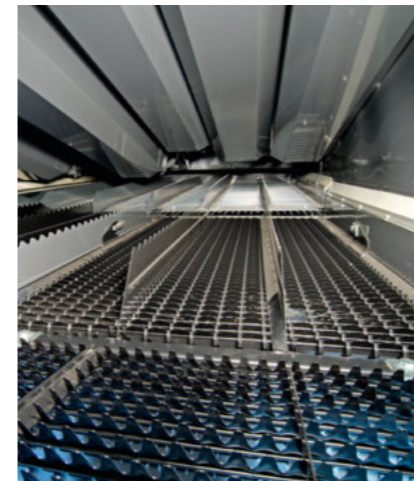
Die Kornqualität bestimmt Ihren Gewinn. Bei der Entwicklung des Siebkastens lag daher das besondere Augenmerk auf dem Einsatz von Hochleistungssieben, um sauberstes Korn zu ernten. Die spezielle Oberfläche der HighCapacity-Siebe (HC-Siebe) sorgt für eine optimierte Windführung und Reinigungsleistung. Damit das Erntegut auch in Hanglagen gleichmäßig auf den Sieben verteilt bleibt, sind an der Oberseite zudem hohe Hangstege angebracht. Das Überkehrsystem transportiert das Material, das noch nicht optimal ausgedroschen ist, zurück zur Dreschtrommel. Dies erfolgt besonders gleichmäßig und schonend, denn eine Schnecke oberhalb der Trommel verteilt das Material wieder über die gesamte Dreschwerksbreite.

**Großer Korntank schnell entleerbar**

Der Korntank hat mit 9.000 l in der Standard-Version und 8.600 l in der ParaLevel-Version ein großes Füllvermögen. Die Entleerungsgeschwindigkeit von 105 l/s ist eine der höchsten in dieser Klasse. Von der Plattform aus können Sie einfach und gut zugänglich eine Probe des Ernteguts entnehmen. Ebenfalls zur Qualitätskontrolle haben Sie in der Skyline Kabine ein großes Fenster für den direkten Blick in den Korntank.



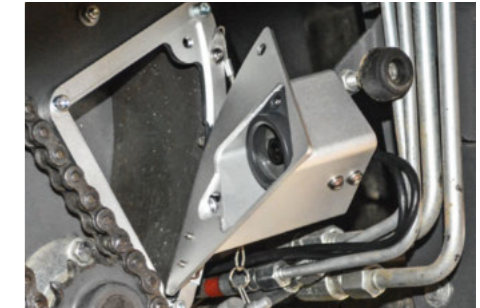
Die elektrisch verstellbaren Siebe steuern Sie bequem von der Kabine aus.



Ein Sensor misst die Überkehrmenge, welche im Varioterminal 10.4" angezeigt wird.



Mit der Überkehrkamera haben Sie die Druschqualität jederzeit im Blick und reagieren schnell und einfach auf wechselnde Erntebedingungen.



Korntankvolumen	Liter
5275 C	9000
5275 C PL	8600
5275 C PLI	8600
5275 C Rice	9000
6335 C	9000
6335 C PL	8600
6335 PLI	8600
6335 C Rice	9000



Gerade in sehr feuchten Erntebedingungen sorgt ein sauberer Vorbereitungsboden für eine stets hohe Durchsatzleistung und optimale Druschqualität. Deswegen ist der Vorbereitungsboden der Fendt C-Serie einfach und leicht zu entnehmen.



Ein mehrfach verstellbarer Spreuverteiler mit Doppelrotor ist optional erhältlich.

RESTKORNABSCHEIDUNG UND STROHMANAGEMENT

# Optimale Häcksel- und Verteilqualität.

**Optimale Restkornabscheidung**

Die langen Strohschüttler unserer C-Serie haben jeweils 4 Fallstufen mit sogenannten aktiven Rückwänden. Die 210 mm hohen vertikalen Sektionen der Fallstufen bestehen aus offenen Gittern. So können Sie sicher sein, dass auch das letzte Korn effizient abgeschieden wird. Durch die schonende Behandlung des Ernteguts bleibt das Strohgefüge dabei optimal erhalten.

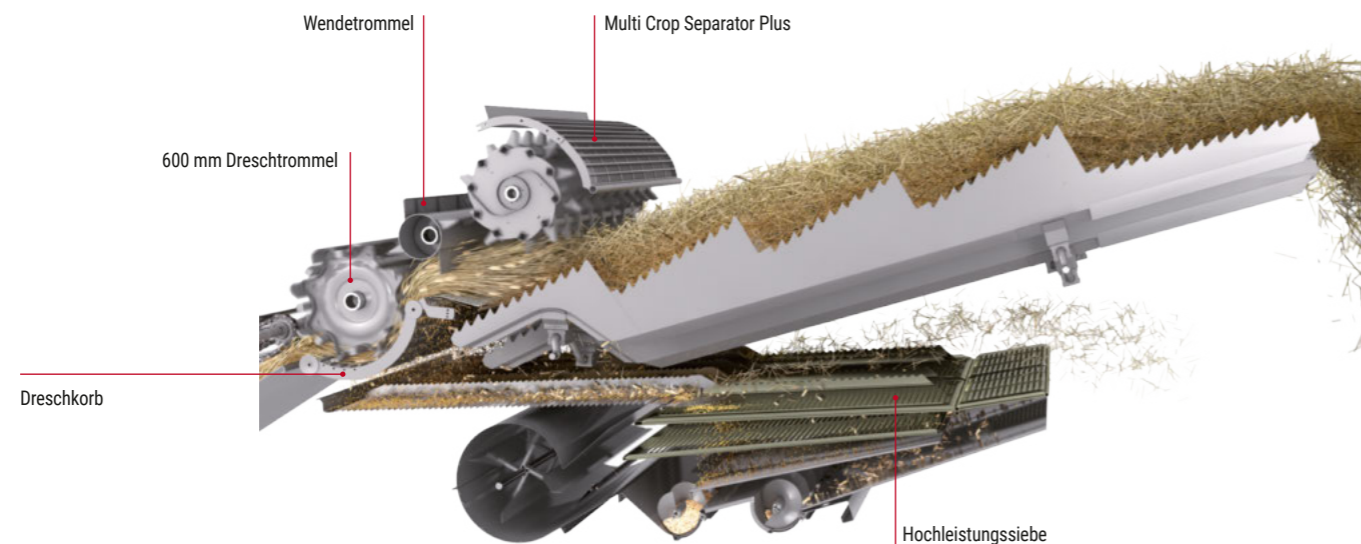
**6-reihiger Strohhäcksler serienmäßig**

Für die konservierende Bodenbearbeitung und Direktsaatverfahren ist ein sehr kurzes Häckselgut entscheidend, um eine schnelle Zersetzung des Strohs zu sichern. Der neue 6-reihige Strohhäcksler wurde speziell dafür entwickelt und liefert eine optimale Häcksel- und Verteilqualität.

Die gezahnten Messer sorgen für einen sauberen Schnitt bei reduziertem Kraftbedarf. Die stufenlos verstellbare Gegenschneide, eine zusätzlich einschwenkbare Noppenplatte und elektrisch verstellbare Strohleitbleche garantieren Ihnen die komplette Kontrolle über Qualität und Verteilung Ihres Häckselguts.

**Ihre Entscheidung**

Mit nur einem Handgriff entscheiden Sie darüber, ob das Stroh im Schwad abgelegt oder gehäckselt wird. Durch die schonende Behandlung des Strohs beim Dreschvorgang erzielen Sie beste Strohqualität für Strohballen, Futter, Einstreu oder für die Energieerzeugung.



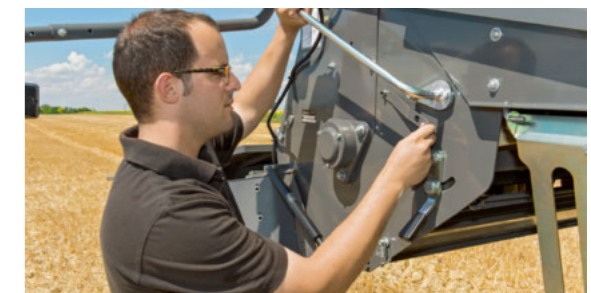
Die aktiven Rückwände der Fallstufen unterstützen die effektive Kornabscheidung. Für die Körnermaiserte haben wir die erste Fallstufe zusätzlich verstärkt.



Eine verstellbare Noppenplatte ist serienmäßig und sorgt für eine gleichmäßige Länge des gehäckselten Strohs.



Elektrisch verstellbare Verteilerbleche sind ebenfalls optional erhältlich. So können sie die Verteilung immer optimal aus der Kabine einstellen.



Durch einfaches Umlegen eines Hebels kann der Fahrer schnell und einfach zwischen Schwadablage und Häckseln wählen.

## HANGAUSGLEICH

# Intelligenter Hangausgleich.



### Hocheffizient – auch am Hang

Unsere Mähdreschermodelle Fendt 5275 C und Fendt 6335 C sind in der ParaLevel-Version erhältlich. Das System, basierend auf einem Parallelogramm, gleicht Hanglagen von bis zu 20 % aus. So bleiben das Dreschwerk sowie die gesamte Abscheidung und Reinigung trotz Neigung waagrecht, und das volle Leistungsvermögen steht für Ihre Ernte bereit. ParaLevel-Maschinen können mit einem Allradantrieb ausgestattet werden und bieten Ihnen eine höhere Traktion und noch mehr Sicherheit – auch am Hang. Dank proportionaler Ventile ist die Steuerung vollkommen stufenlos.

### Optimale Eigenschaften für Acker und Straße

Neben den klassischen Vorteilen eines Fahrwerksausgleichs bietet das ParaLevel-System weitere positive Eigenschaften. So können Sie zwischen einem Arbeits- und einem Transportmodus wählen. Im Arbeitsmodus wird durch die vergrößerte Außenbreite die Stabilität und Sicherheit in Hanglagen gesteigert. Im Transportmodus dagegen wird die Vorderachse abgesenkt und so die Außenbreite reduziert. Beide Mähdreschermodelle – 5275 C PL\* und 6335 C PL\*\* – halten so mit einer Außenbreite von 3,50 m die Vorgaben für die Genehmigung zur Straßenfahrt ein.

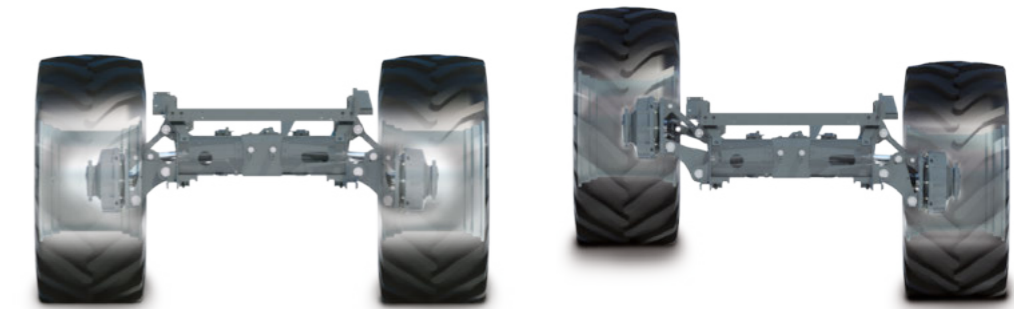
\* 5-Schüttler mit 800/65 R32  
\*\* 6-Schüttler mit 650/75 R32.

### Integrale – zusätzlicher Längsausgleich

Während die ParaLevel-Vorderachse die seitliche Hangneigung ausgleicht, wird mit dem Integrale die Längsneigung ausgeglichen. Bergauf gleicht das System zusätzlich bis zu 30 % Längsneigung und bergab bis zu 10 % aus. Mit der Kombination aus ParaLevel und Integrale wird die Maschine so auch an sehr steilen Hängen komplett waagrecht gehalten. Ein optimaler und gleichmäßiger Gutfluss im Einzug, im Dreschwerk, auf den Schüttlern und auf der Reinigung garantiert Ihnen eine saubere Drusch- und Kornqualität. So erzielen Sie mit unseren Mähdreschern auch am steilsten Hang die gleiche, hohe Produktivität wie in der Ebene. Dank proportionaler Ventile ist auch die Steuerung des Integrale, vollkommen stufenlos.

Achse und Endantriebe sind über eine Parallelogrammstruktur miteinander verbunden. Seitlich in der Vorderachse liegende Hydraulikzylinder verschieben das Parallelogramm. Dadurch hebt sich die Vorderachse, senkt sich ab oder hält den Mähdrescher am Hang in der Waagerechten.

Am Hang verschiebt sich das Parallelogramm nach oben beziehungsweise nach unten. Somit werden Hangneigungen bis zu +/- 20 % komplett ausgeglichen.



Die Längsneigung der Maschine wird durch 2 starke Hydraulikzylinder, welche mit dem separaten Hinterachsrahmen verbunden sind, ausgeglichen.

## MOTOR UND ATRAK RAUPENFAHRWERK

# Effizienter Antrieb für optimale Arbeit.



### Moderner 6-Zylinder

Unsere C-Serie ist mit den modernen 6-Zylinder-Motoren von AGCO Power ausgerüstet. Mit 7,4 l Hubraum (5275 C) und 8,4 l Hubraum (6335 C), liefern sie eine maximale Leistung von 306 PS (5275 C) bzw. 360 PS (6335 C).

### Kraftstoffsparend und umweltfreundlich

Zur Erfüllung der Abgasstufe V setzt Fendt bei der C-Serie auf einen Dieseloxydationskatalysator, Dieselpartikelfilter sowie einen SCR-Katalysator. Bei der selektiven katalytischen Reduktion (SCR) werden die Abgase mit einer Harnstofflösung (AdBlue) nachbehandelt. Damit werden nicht nur die Partikelemission und der CO<sub>2</sub>-Ausstoß deutlich reduziert, sondern auch der Kraftstoffverbrauch enorm gesenkt. Da verschiedene Kraftstofffilter verfügbar sind, ist der Motor auch bei schlechter Kraftstoffqualität bestens geschützt.

### Optimal gekühlt – schnell gewartet

Das Kühlerpaket sorgt für eine zuverlässige Kühlung von Motor, Hydraulik und Klimaanlage. Den Luftansaugkorb des Kühlerpakets hält eine Absaugung – auch bei einem sehr hohen Staubaufkommen – sauber. Zur einfachen Reinigung klappen Sie den Ansaugkorb einfach nach oben. Über die Plattform haben Sie dabei einen sicheren Zugang.

### Intelligent platziert

Die wenigen Schmierstellen sind für eine schnelle und einfache Wartung sehr gut zugänglich. Der Motorluftfilter sowie die Behälter und Füllstutzen für die verschiedenen Betriebsstoffe sind ebenso optimal platziert. Große Seitenklappen bieten für die tägliche Wartung oder schnelle Kontrolle einen einfachen Zugang zu den Maschinenkomponenten.

### Raupenfahrwerk bei 3,49 m Außenbreite

Bei Erntebedingungen, in denen Raupenfahrwerke benötigt werden, bietet das Fendt ATRAK System die Lösung. Maximale Kraftübertragung, automatische Laufbandspannung und geringe Bodenverdichtung, vor allem bei feuchten Bedingungen, sind nur einige Vorteile dieses Systems. Die vier gefederten Laufbandrollen des Fahrwerks bieten eine große Aufstandsfläche, welche den Bodendruck nachhaltig minimiert. Zudem bewegt sich die Maschine durch Raupenfahrwerke bei höheren Arbeitsgeschwindigkeiten ruhiger, was einen erhöhten Fahrkomfort bietet und die exakte Schneidwerksführung sicherstellt. Entscheidend ist aber die maximale Außenbreite von 3,49 m der Fendt Mährescher mit 610 mm breiten Raupen.

Füllstand kontrollieren



Häckslereinstellung



Schmierleiste



Luftfilter reinigen



Ausbau der Siebe



MCS-Plus-Positionsanzeige

# Modernste Technologie.



- |                                           |                              |
|-------------------------------------------|------------------------------|
| 1. Skyline Kabine                         | 10. Strohschüttler           |
| 2. Varioterminal 10.4" mit Touchbedienung | 11. Gebläse                  |
| 3. PowerFlow-Schneidwerk                  | 12. HC-Obersieb              |
| 4. Schrägförderer mit Multikuppler        | 13. Kornschnecke             |
| 5. Power Feed Roller                      | 14. Überkehrschnecke         |
| 6. Dreschtrommel                          | 15. 6-reihiger Strohhäcksler |
| 7. Dreschkorb                             | 16. Korntank                 |
| 8. Wendetrommel                           | 17. AGCO Power Motor         |
| 9. Multi Crop Separator Plus              |                              |



## FENDT SERVICES

# Das beste Produkt unter dem besten Schutzschirm.

Mit einem Fendt erhalten Sie ein Hightech-Produkt für höchste Ansprüche. Entsprechend können Sie bei den leistungsfähigen, zertifizierten Fendt Vertriebspartnern Service und Dienstleistungen der Extraklasse erwarten:

**100 % Qualität. 100 % Service: Fendt Services**  
Um Ihnen die bestmögliche Einsatzsicherheit und Wirtschaftlichkeit Ihrer Fendt Maschine garantieren zu können, bieten wir ausgezeichneten Service:

- kurze Wege zwischen unseren geschulten Service-Mitarbeitern und Ihnen
- 24/7 Ersatzteilverfügbarkeit während der Saison
- 12 Monate Gewährleistung auf Fendt-Originalteile und deren Einbau

- Fendt Vorführservice
- Fendt Expert Fahrertraining
- AGCO Finance – Finanzierungs- und Mietangebote
- Fendt Care – Wartung und Gewährleistungsverlängerung
- Fendt Certified – Gebrauchtmotorenprogramm



+49 8342 771177

Ihr Fendt-Vertriebspartner ist mobil und verfolgt nur ein Ziel: Ihre Fendt Maschinen schon vorbeugend einsatzbereit zu halten. Sollte während der Erntezeit doch mal was passieren, erreichen Sie Ihren zertifizierten Service-Partner rund um die Uhr über die Notfall Hotline.



FENDT SERVICES

# So sichern Sie sich heute zuverlässige Einsätze für morgen.

**Fendt Vorführservice**

Bei Ihnen steht eine Neuanschaffung an? Lassen Sie sich von der Fendt-Technologie und Gesamtwirtschaftlichkeit überzeugen. Nutzen Sie den Fendt Vorführservice für Ihre Entscheidung.

**Fendt Expert Fahrertraining**

Wir unterstützen Sie dabei, das Maximale aus Ihrem Fahrzeug herauszuholen. Mit Hilfe des exklusiven Fahrertrainings Fendt Expert können Sie die Wirtschaftlichkeit Ihres Fendt noch weiter optimieren und lernen alle Funktionen kennen, die Ihnen die tägliche Arbeit erleichtern. Ein Team von professionellen Trainern führt Sie kompetent an die Nutzung des gesamten Leistungspotentials Ihrer Fendt Maschine heran.

**Individuelle Finanzierungs- und Mietmodelle**

Die Investition in Technik bedeutet einen hohen Kapitaleinsatz. Eine Kredit-Finanzierung von AGCO Finance garantiert Ihnen attraktive Konditionen und flexible Laufzeiten. Von der Höhe der Anzahlung über die monatliche Rate bis zur Laufzeit – Sie legen die Rahmenbedingungen für die Finanzierung Ihres Fendt fest. Sie haben kurzfristigen Bedarf an zusätzlicher Kapazität oder möchten Traktoren über einen langfristigen Zeitraum nutzen ohne zu kaufen? Ihr Fendt-Vertriebspartner bietet mit maßgeschneiderten Mietangeboten die optimale Lösung.

**Fendt Certified – Gebrauchtmachinesprogramm**

Gebrauchte Landmaschinen in bewährt hochwertiger und zertifizierter Fendt-Qualität sind für kostenbewusste Landwirte und Lohnunternehmer oder als Ergänzung in einem wachsenden Fuhrpark die ideale Lösung.

Ihre Vorteile:

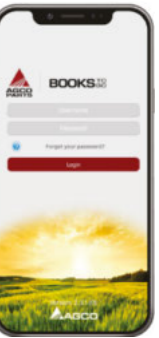
- Zertifizierung nach anspruchsvollen Qualitätsstandards
- aufwändiger Eingangsscheck (Technik, Verschleiß, Optik)
- bei Bedarf Austausch, Reinigung und Lackierung von Hauptkomponenten
- einjährige Gewährleistung (verlängerbar)
- attraktive Sonderkonditionen durch AGCO Finance

**Fendt Care – Wartung und Gewährleistungsverlängerung**

Damit Ihre Maschine jederzeit einsatzfähig bleibt, bieten wir Ihnen einen maßgeschneiderten Wartungs- und Reparaturservice, der über die gesetzliche Gewährleistung hinausgeht. Diese deckt das Reparaturrisiko einer Neumaschine nur in den ersten 12 Monaten nach Übergabe ab. Fendt Care setzt genau hier ein. Mit flexiblen Laufzeiten sowie flexiblen Tarifen mit und ohne Selbstbehalt kann auch nach dem ersten Jahr die Maschine abgesichert werden.

Ihr Fendt-Vertriebspartner verbaut nur Originalteile. Diese haben eine gesicherte Serienqualität und geprüfte Funktionssicherheit. Dies garantiert Ihnen den optimalen Werterhalt Ihrer Fendt Maschine.

Mit der Smartphone-App "AGCO Parts Books to go" können Sie Fendt Ersatzteile schnell und einfach finden und direkt bestellen. Die App steht zum Download im App Store und im Google Play Store bereit. Ihre persönlichen Zugangsdaten erhalten Sie von Ihrem Fendt Vertriebspartner.



## Volle Kostenkontrolle und Planungssicherheit

Fendt Care	Bronze	Silver		
Leistung	Regelmäßige Wartung, feste Wartungskosten	Absicherung gegen Reparaturrisiko (außer Verschleiß)		
Nutzen	Einsatzsicherheit der Maschine	Absicherung gegen Großschäden	Umfassende Absicherung zu attraktiven Konditionen	Komplette Absicherung bei voller Kostenkontrolle
Regelmäßige Wartung	✓	✓	✓	✓
Reparaturkosten		✓	✓	✓
Selbstbehalt		490 €	190 €	0 €



5 Jahre / 3.000 Bh inkl. Schneidwerk

Mit den Fendt Care Tarifen bietet Fendt ein umfangreiches Angebot zur Absicherung der Einsatzsicherheit und des Reparaturrisikos bei Neumaschinen. Fendt Care ermöglicht Ihnen die volle Kostenkontrolle bei bestem Service. Vom Wartungsvertrag bis hin zum Rundum-sorglos-Paket finden Sie bei Fendt eine flexible und maßgeschneiderte Lösung für Ihren Fuhrpark.



# FENDT

It's Fendt. Weil wir Landwirtschaft verstehen.



[www.fendt.com](http://www.fendt.com)

AGCO GmbH – Fendt-Marketing  
87616 Marktberdorf, Deutschland

**AGCO**  
Your Agriculture Company

Fendt ist eine weltweite Marke von AGCO.  
Die Angaben über Lieferumfang, Aussehen, Leistungen, Maße und Gewichte, Kraftstoffverbrauch und Betriebskosten der Fahrzeuge entsprechen den zum Zeitpunkt der Drucklegung vorhandenen Kenntnissen. Sie können sich bis zum Fahrzeugkauf ändern. Ihr Fendt-Vertriebspartner wird Sie gern über etwaige Änderungen informieren. Die abgebildeten Fahrzeuge sind nicht länderspezifisch ausgestattet.